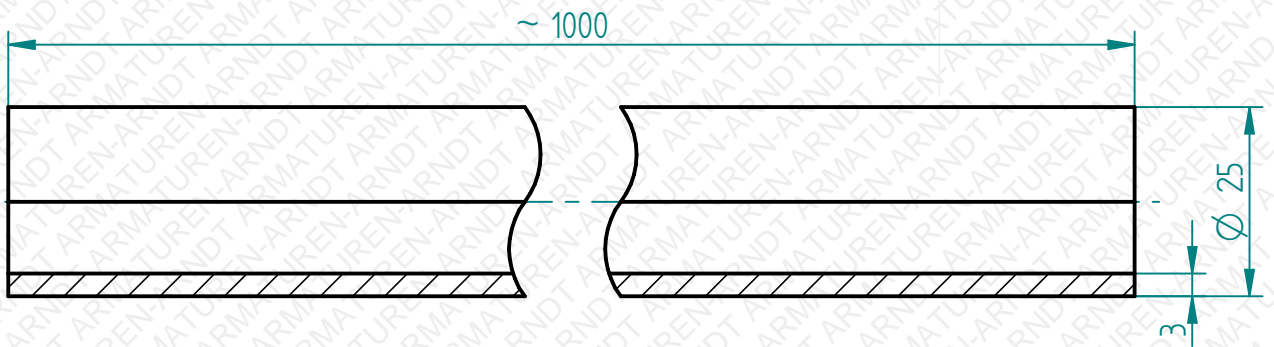
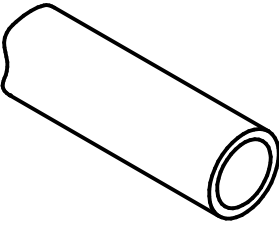


Bearbeitung, Vervielfältigung oder Weitergabe dieser Unterlage, Verwertung oder Mitteilung ihres Inhaltes ist, ohne unsere ausdrücklich zugestandene Zustimmung, nicht gestattet.
 Passing on as well as duplication of this document, utilization and report of its contents are forbidden, unless expressly permitted.



Technische Änderungen vorbehalten. *Subject to change.*

Hochtransparent, UV-beständig und bruchfest. <i>Highly transparent, UV-resistant and break-proof.</i>		Datum / date	Name	Maßstab / scale	Material / material
		03.01.2017	Nanko	1:1	Plexiglas®
Freimaßtoleranzen nach DIN ISO 2768 Teil 1 und 2 <i>Tolerances according to DIN ISO 2678 part 1 & 2</i>		Plexiglas®-Rohr <i>Plexiglas®-tube</i> Ø25 x 1000mm Pmax=4bar Tmax=60°C			
		PLEXI251000			

Es gelten unsere Ihnen bekannten Allgemeinen Geschäftsbedingungen.