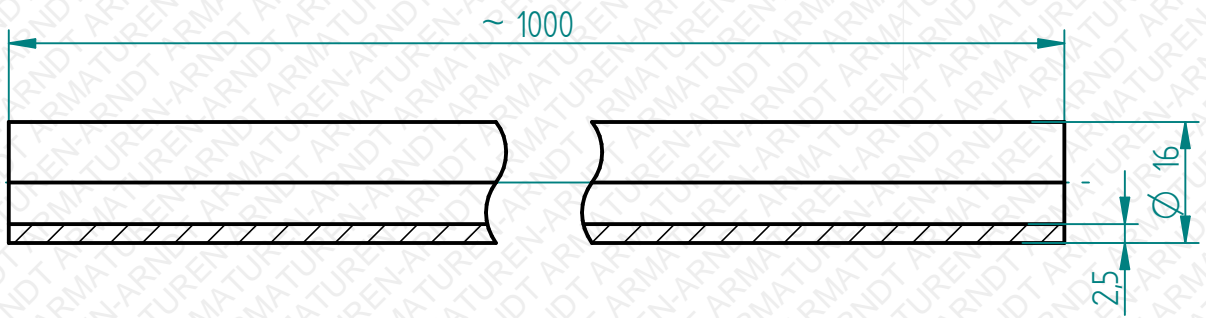


Bearbeitung, Vervielfältigung oder Weitergabe dieser Unterlage, Verwertung oder Mitteilung ihres Inhaltes ist, ohne unsere ausdrücklich zugestandene Zustimmung, nicht gestattet.
 Passing on as well as duplication of this document, utilization and report of its contents are forbidden, unless expressly permitted.



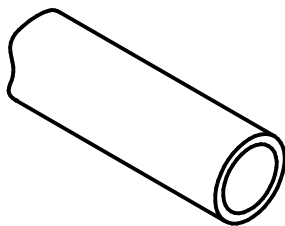
Technische Änderungen vorbehalten. *Subject to change.*

Wasserbeständigkeitsklasse 1
kurzzeitig bis 500°C einsetzbar

*Water resistance class 1
for short time up to 500°C*

Freimaßtoleranzen
nach DIN ISO 2768 Teil 1 und 2

*Tolerances according to
DIN ISO 2678 part 1 & 2*



Datum / date	Name	Maßstab / scale	Material / material
03.01.2017	Nanko	1:1	DURAN®

Glasrohr aus Borosilikatglas 3.3 (DURAN®)
Borosilicate glass tube 3.3 (DURAN®)
 Ø16 x 1000mm Pmax=25bar Tmax=500°C

DURAN161000

Es gelten unsere Ihnen bekannten Allgemeinen Geschäftsbedingungen.