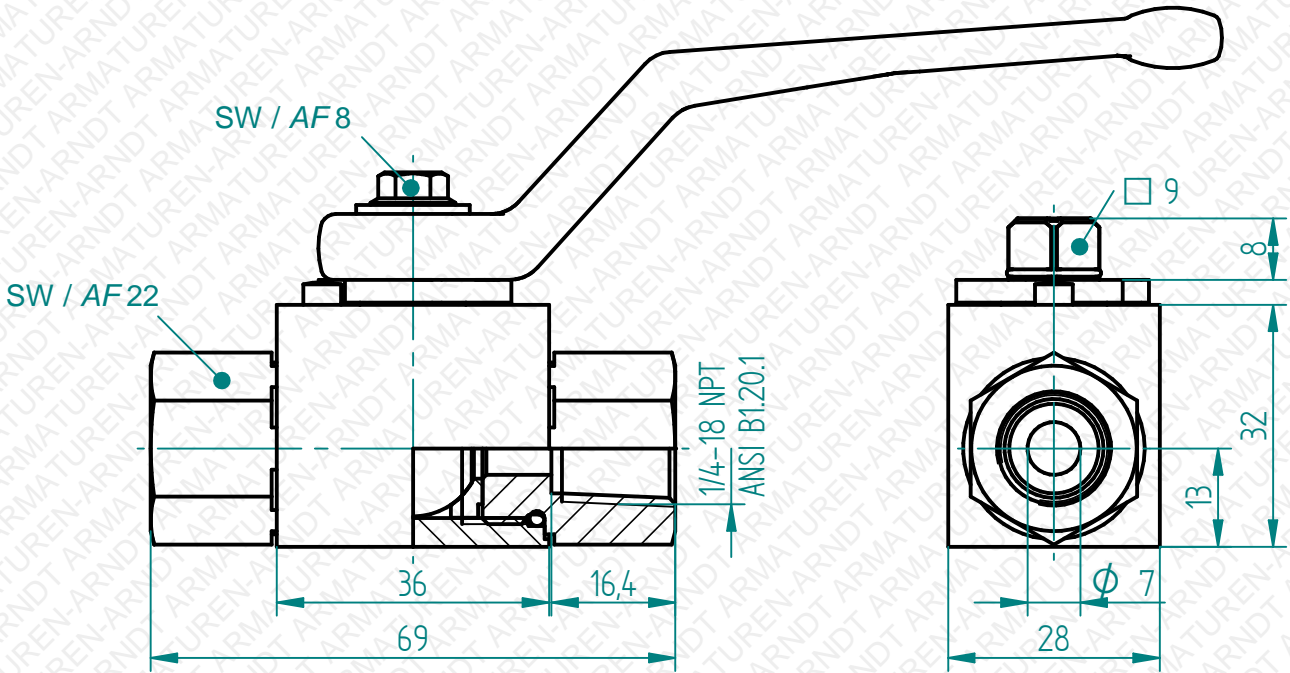


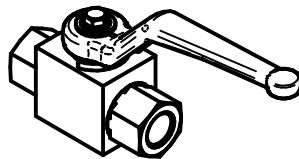
Bearbeitung, Vervielfältigung oder Weitergabe dieser Unterlage, Verwertung oder Mitteilung ihres Inhaltes ist, ohne unsere ausdrücklich zugestandene Zustimmung, nicht gestattet.
 Passing on as well as duplication of this document, utilization and report of its contents are forbidden, unless expressly permitted.



Druckabschläge / pressure drop: 50°C=6%, 100°C=15%, 200°C=37%, 300°C=60%, 400°C=84% Technische Änderungen vorbehalten. Subject to change.

Optional dazu / optional

Absperrvorrichtung
locking device



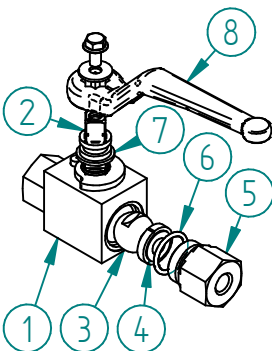
Freimaßtoleranzen
nach DIN ISO 2768 Teil 1 und 2

Tolerances according to
DIN ISO 2678 part 1 & 2

Datum / date	Name	Maßstab / scale	Material / material
03.01.2017	Nanko	1:1	1.4571 / 316Ti

Fig. BKH/NPT Blockkugelhahn
Fig. BKH/NPT ball valve
1/4NPT PN500 -20°C / +100°C

BKH2023



Pos.	Teil / part	Material / material	Anzahl / qty
1	Gehäuse / body	1.4571 / 316Ti	1
2	Schaltwelle / stem	1.4571 / 316Ti	1
3	Schaltkugel / ball	1.4571 / 316Ti	1
4	Kugelabdichtung / ball sealing	POM-C	2
5	Einschraubteil / connector	1.4571 / 316Ti	2
6	O-Ring / o-ring	NBR	3
7	Dichtscheibe / sealing disc	PTFE	1
8	Griff / handle	Zinkdruckguss / zinc die-cast	1
9	Restliche Teile / other parts	1.4571, Edelstahl / 316Ti, SS	

Es gelten unsere Ihnen bekannten Allgemeinen Geschäftsbedingungen.