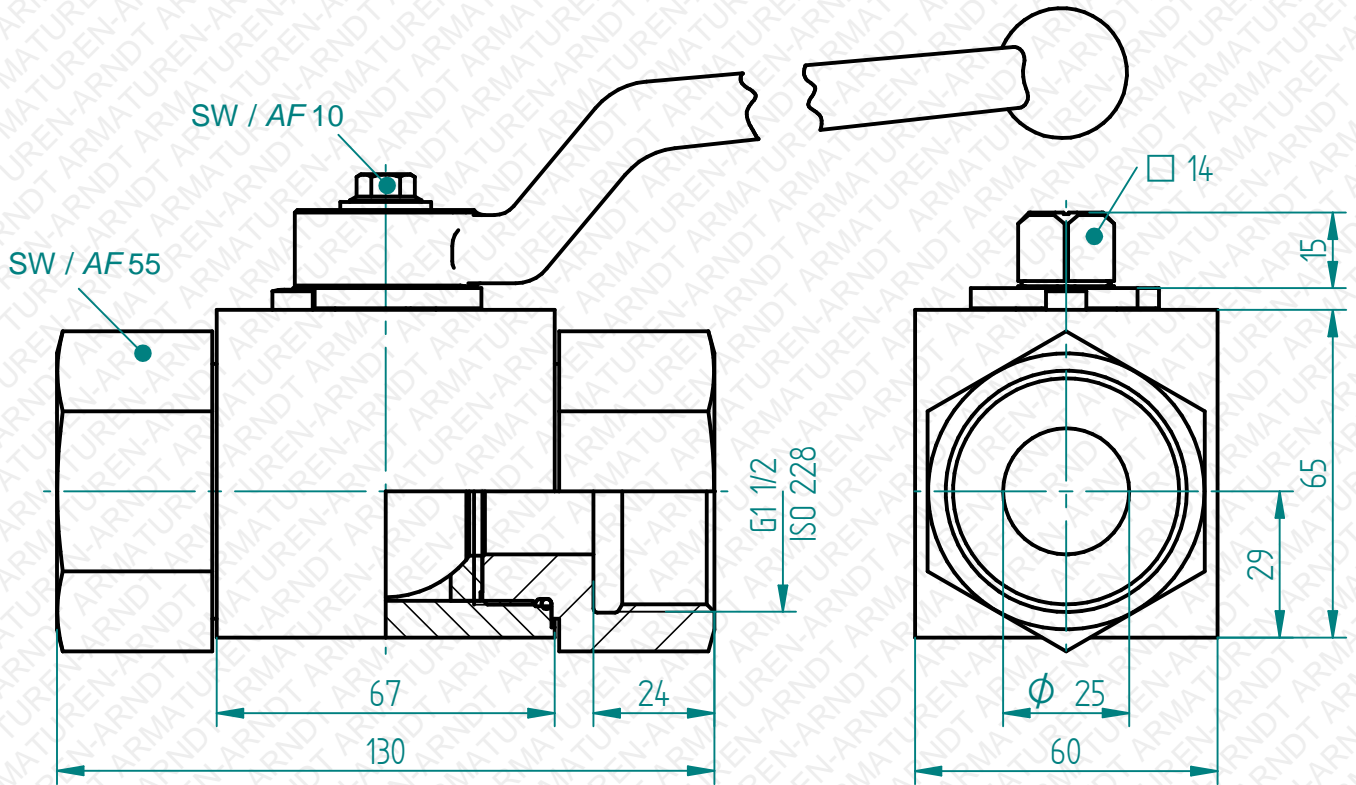


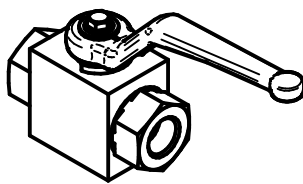
Bearbeitung, Vervielfältigung oder Weitergabe dieser Unterlage, Verwertung oder Mitteilung ihres Inhaltes ist, ohne unsere ausdrücklich zugestandene Zustimmung, nicht gestattet.  
 Passing on as well as duplication of this document, utilization and report of its contents are forbidden, unless expressly permitted.



Druckabschläge / pressure drop: 50°C=6%, 100°C=15%, 200°C=37%, 300°C=60%, 400°C=84%      Technische Änderungen vorbehalten. *Subject to change.*

Optional dazu / optional

Absperrvorrichtung  
locking device



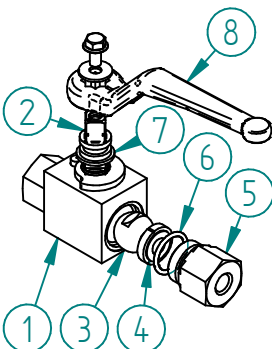
Freimaßtoleranzen  
nach DIN ISO 2768 Teil 1 und 2

Tolerances according to  
DIN ISO 2678 part 1 & 2

Datum / date	Name	Maßstab / scale	Material / material
03.01.2017	Nanko	1:1,25	1.4571 / 316Ti

Fig. BKH Blockkugelhahn  
Fig. BKH ball valve  
G1 1/2" PN350 -20°C / +100°C

**BKH123**



Pos.	Teil / part	Material / material	Anzahl / qty
1	Gehäuse / body	1.4571 / 316Ti	1
2	Schaltwelle / stem	1.4571 / 316Ti	1
3	Schaltkugel / ball	1.4571 / 316Ti	1
4	Kugelabdichtung / ball sealing	POM-C	2
5	Einschraubteil / connector	1.4571 / 316Ti	2
6	O-Ring / o-ring	NBR	3
7	Dichtscheibe / sealing disc	PTFE	1
8	Griff / handle	Zinkdruckguss / zinc die-cast	1
9	Restliche Teile / other parts	1.4571, Edelstahl / 316Ti, SS	

Es gelten unsere Ihnen bekannten Allgemeinen Geschäftsbedingungen.