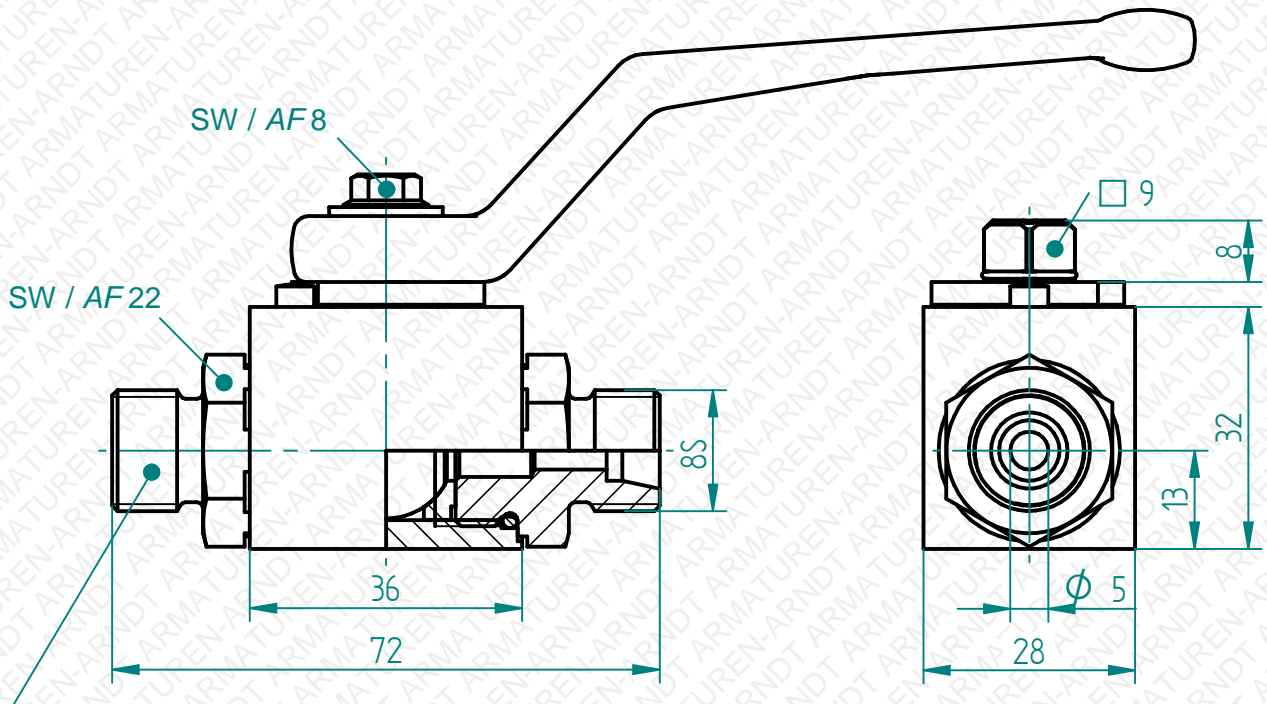

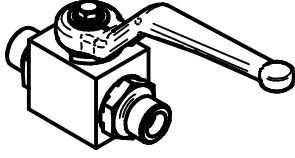


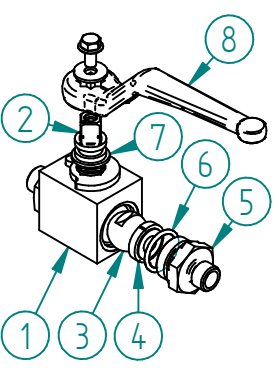
Bearbeitung, Vervielfältigung oder Weitergabe dieser Unterlage, Verwertung oder Mitteilung ihres Inhaltes ist, ohne unsere ausdrücklich zugestandene Zustimmung, nicht gestattet.
 Passing on as well as duplication of this document, utilization and report of its contents are forbidden, unless expressly permitted.



Schneidringanschlüsse nach
cutting-ring connections acc. to
DIN EN ISO 8434-1

Druckabschläge / pressure drop: 50°C=6%, 100°C=15%, 200°C=37%, 300°C=60%, 400°C=84% Technische Änderungen vorbehalten. Subject to change.

Optional dazu / optional Absperrvorrichtung locking device 		Datum / date	Name	Maßstab / scale	Material / material
		03.01.2017	Nanko	1:1	1.4571 / 316Ti
Freimaßtoleranzen nach DIN ISO 2768 Teil 1 und 2 Tolerances according to DIN ISO 2678 part 1 & 2		Fig. BKH/S Blockkugelhahn Fig. BKH/S ball valve 8S PN500 -20°C / +100°C			
		BKH08S3			



Pos.	Teil / part	Material / material	Anzahl / qty
1	Gehäuse / body	1.4571 / 316Ti	1
2	Schaltwelle / stem	1.4571 / 316Ti	1
3	Schaltkugel / ball	1.4571 / 316Ti	1
4	Kugelabdichtung / ball sealing	POM-C	2
5	Einschraubteil / connector	1.4571 / 316Ti	2
6	O-Ring / o-ring	NBR	3
7	Dichtscheibe / sealing disc	PTFE	1
8	Griff / handle	Zinkdruckguss / zinc die-cast	1
9	Restliche Teile / other parts	1.4571, Edelstahl / 316Ti, SS	

Es gelten unsere Ihnen bekannten Allgemeinen Geschäftsbedingungen.

