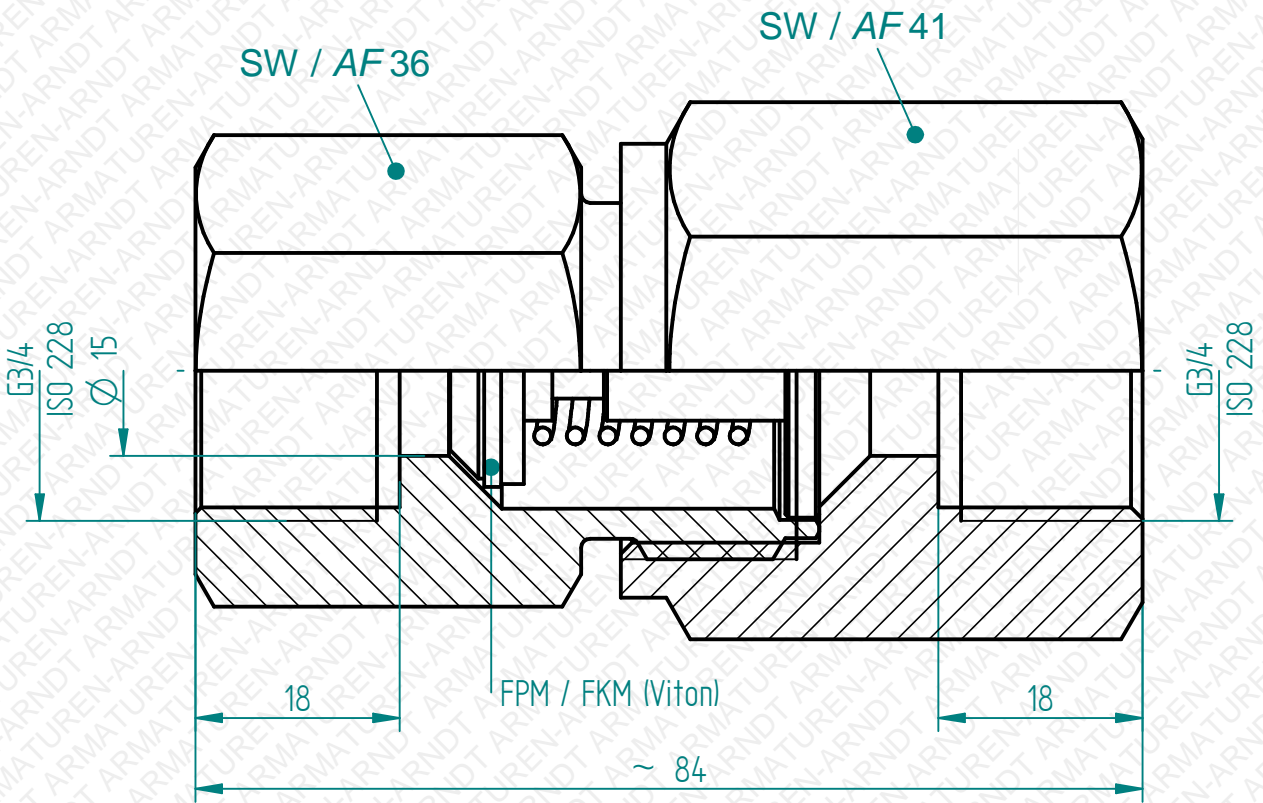


Bearbeitung, Vervielfältigung oder Weitergabe dieser Unterlage, Verwertung oder Mitteilung ihres Inhaltes ist, ohne unsere ausdrücklich zugestandene Zustimmung, nicht gestattet.
 Passing on as well as duplication of this document, utilization and report of its contents are forbidden, unless expressly permitted.



Öffnungsdruck Standard 0,5-1bar
 opening pressure standard 0,5-1bar

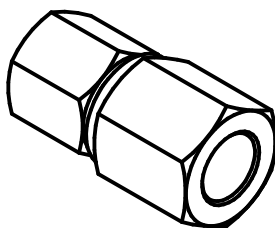
Technische Änderungen vorbehalten. Subject to change.

Abweichende Öffnungsdrücke
 auf Anfrage.

*Different opening pressure
 on request.*

Freimaßtoleranzen
 nach DIN ISO 2768 Teil 1 und 2

*Tolerances according to
 DIN ISO 2678 part 1 & 2*



Datum / date	Name	Maßstab / scale	Material / material
03.01.2017	Nanko	1,5:1	1.4571 / 316Ti

Fig.410 Hochdruck-Rückschlagventil
Fig.410 High-pressure non-return valve
 G3/4" PN400 -20°C / +200°C

10410063

Es gelten unsere Ihnen bekannten Allgemeinen Geschäftsbedingungen.