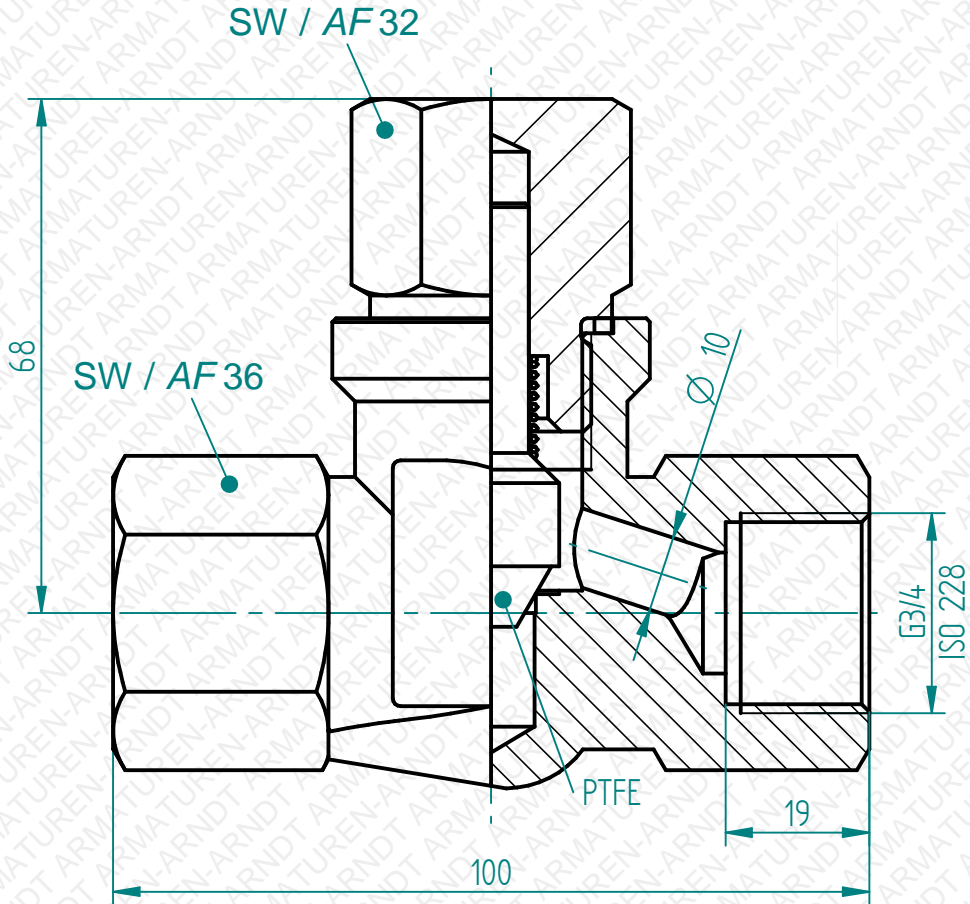


Bearbeitung, Vervielfältigung oder Weitergabe dieser Unterlage, Verwertung oder Mitteilung ihres Inhaltes ist, ohne unsere ausdrücklich zugestandene Zustimmung, nicht gestattet.
 Passing on as well as duplication of this document, utilization and report of its contents are forbidden, unless expressly permitted.



Öffnungsdruck Standard 0,5-1bar
 opening pressure standard 0,5-1bar

Δp max 10bar

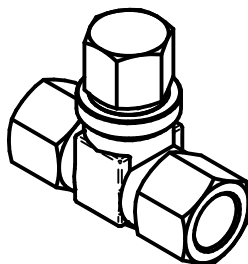
Technische Änderungen vorbehalten. *Subject to change.*

Abweichende Öffnungsdrücke und metallisch dichtende Ausführung auf Anfrage.

Different opening pressure and metallic sealing on request.

Freimaßtoleranzen nach DIN ISO 2768 Teil 1 und 2

Tolerances according to DIN ISO 2678 part 1 & 2



Datum / date	Name	Maßstab / scale	Material / material
03.01.2017	Nanko	1:1	X14CrMoS17 / 1.4104 AISI 430 F / S43020

Fig.409 Hochdruck-Rückschlagventil
Fig.409 High-pressure non-return valve
 G3/4" PN320 -20°C / +200°C

10409064

Es gelten unsere Ihnen bekannten Allgemeinen Geschäftsbedingungen.