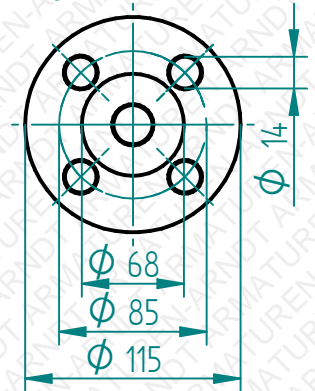


Flanschabmessungen
flange dimensions



Flansche nach DIN EN 1092-1 11 Form B1 (DIN 2635 DN25 PN40)
Flanges acc. to DIN EN 1092-1 11 Form B1 (DIN 2635 DN25 PN40)

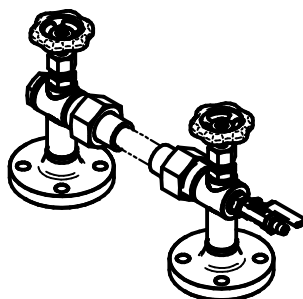
Glasrohr nicht im Lieferumfang enthalten. Bitte separat bestellen.
Glass tube sold separately.

Technische Änderungen vorbehalten. Subject to change.

Der zulässige Innen-
druck ist abhängig vom
verwendeten Glas.
The allowable pressure
depends on the
applied glass pipe.

Freimaßtoleranzen
nach DIN ISO 2768 Teil 1 und 2

Tolerances according to
DIN ISO 2678 part 1 & 2



Datum / date	Name	Maßstab / scale	Material / material
03.01.2017	Nanko	1:2,5	1.4571 / 316Ti

Fig.128 Ventilflüssigkeitsstand-Anzeiger
Fig.128 Valve fluid-level indicator
DN25 -20°C / +200°C

10128DN253

Es gelten unsere Ihnen bekannten Allgemeinen Geschäftsbedingungen.