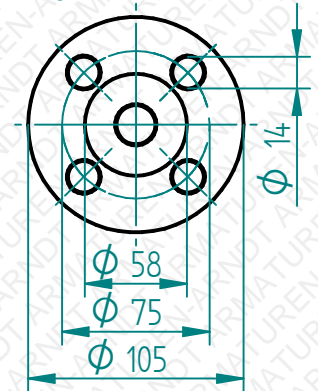


Flanschabmessungen  
flange dimensions



Flansche nach DIN EN 1092-1 11 Form B1 (DIN 2635 DN20 PN40)  
Flanges acc. to DIN EN 1092-1 11 Form B1 (DIN 2635 DN20 PN40)

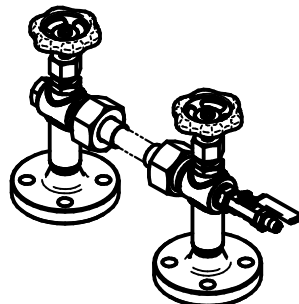
Glasrohr nicht im Lieferumfang enthalten. Bitte separat bestellen.  
Glass tube sold separately.

Technische Änderungen vorbehalten. Subject to change.

Der zulässige Innen-  
druck ist abhängig vom  
verwendeten Glas.  
The allowable pressure  
depends on the  
applied glass pipe.

Freimaßtoleranzen  
nach DIN ISO 2768 Teil 1 und 2

Tolerances according to  
DIN ISO 2678 part 1 & 2



Datum / date	Name	Maßstab / scale	Material / material
03.01.2017	Nanko	1:2	1.4571 / 316Ti

Fig.128 Ventilflüssigkeitsstand-Anzeiger  
Fig.128 Valve fluid-level indicator  
DN20 -20°C / +200°C

**10128DN203**

Es gelten unsere Ihnen bekannten Allgemeinen Geschäftsbedingungen.