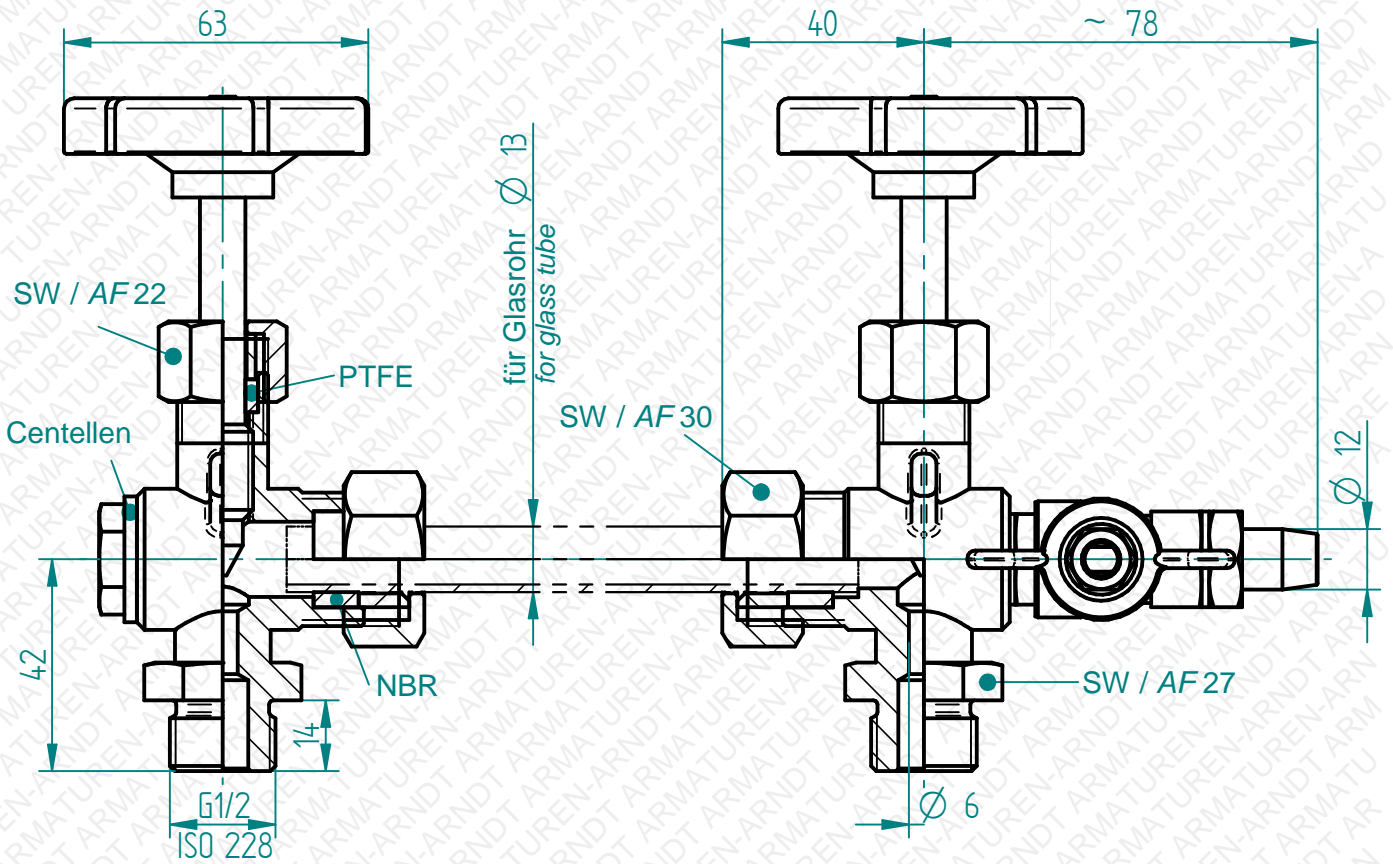


Bearbeitung, Vervielfältigung oder Weitergabe dieser Unterlage, Verwertung oder Mitteilung ihres Inhaltes ist, ohne unsere ausdrücklich zugestandene Zustimmung, nicht gestattet.  
 Passing on as well as duplication of this document, utilization and report of its contents are forbidden, unless expressly permitted.



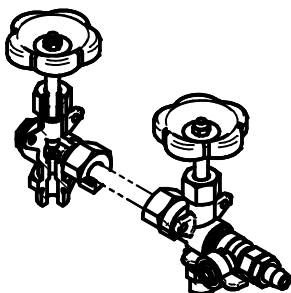
Glasrohr nicht im Lieferumfang enthalten. Bitte separat bestellen.  
 Glass tube sold separately.

Technische Änderungen vorbehalten. Subject to change.

Der zulässige Innen-  
druck ist abhängig vom  
verwendeten Glas.  
The allowable pressure  
depends on the  
applied glass pipe.

Freimaßtoleranzen  
nach DIN ISO 2768 Teil 1 und 2

Tolerances according to  
DIN ISO 2678 part 1 & 2



| Datum / date | Name  | Maßstab / scale | Material / material |
|--------------|-------|-----------------|---------------------|
| 03.01.2017   | Nanko | 1:1,5           | Messing / brass     |

**Fig.127 Ventilflüssigkeitsstand-Anzeiger**  
 Fig.127 Valve fluid-level indicator  
 G1/2" -20°C / +80°C

**10127041**

Es gelten unsere Ihnen bekannten Allgemeinen Geschäftsbedingungen.