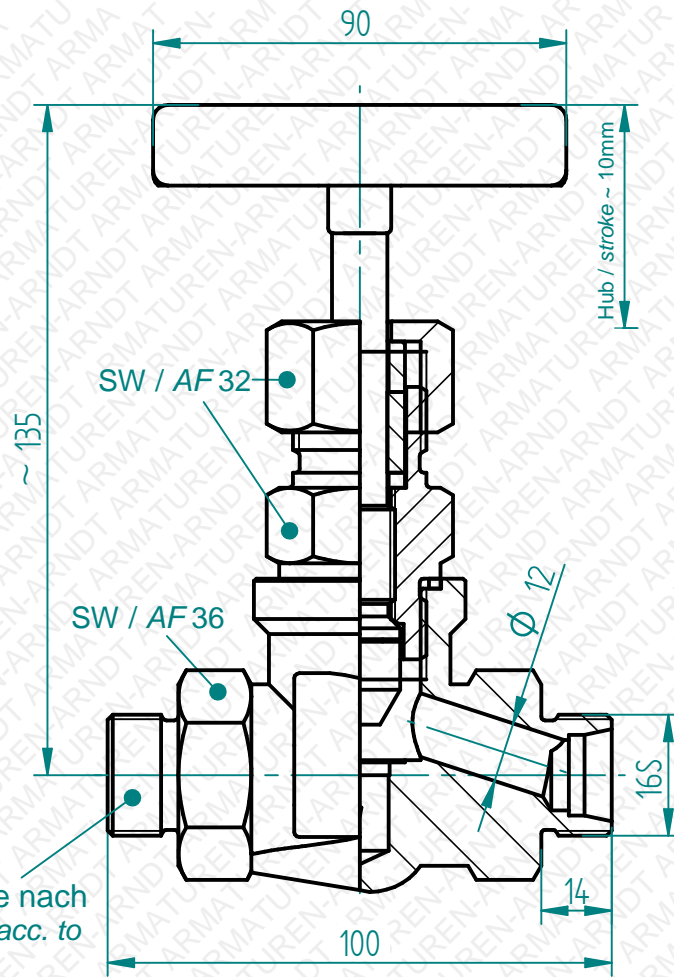


Bearbeitung, Vervielfältigung oder Weitergabe dieser Unterlage, Verwertung oder Mitteilung ihres Inhaltes ist, ohne unsere ausdrücklich zugestandene Zustimmung, nicht gestattet.
 Passing on as well as duplication of this document, utilization and report of its contents are forbidden, unless expressly permitted.



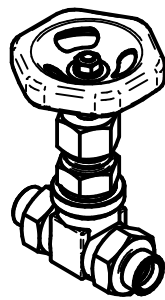
Schneidringanschlüsse nach cutting-ring connections acc. to DIN EN ISO 8434-1

Druckabschläge / pressure drop: 50°C=6%, 100°C=15%, 200°C=37%, 300°C=60%, 400°C=84% Technische Änderungen vorbehalten. Subject to change.

Durchflusswert / flow value
 Kv-Wert ~ 2,2
 Cv,UK ~ 2,12
 Cv,USA ~ 2,54

Freimaßtoleranzen nach DIN ISO 2768 Teil 1 und 2

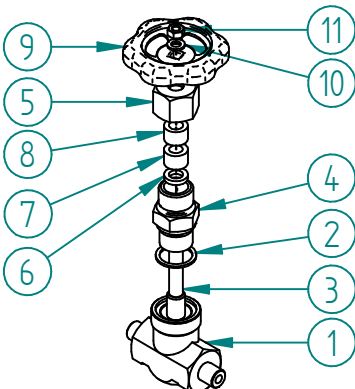
Tolerances according to DIN ISO 2678 part 1 & 2



| Datum / date | Name | Maßstab / scale | Material / material |
|--------------|-------|-----------------|--|
| 03.01.2017 | Nanko | 1:1,5 | X14CrMoS17 / 1.4104 AISI 430 F / S43020 |

Fig. 112/S Hochdruck-Absperrventil
 Fig. 112/S High pressure shut-off valve
 16S PN400 -20°C / +400°C

1011216S4



| Pos. | Teil / part | Material / material | Anzahl / qty |
|------|-------------------------------|-------------------------------------|--------------|
| 1 | Gehäuse / body | 1.4104 / AISI 430F | 1 |
| 2 | Dichtring / sealing ring | Stahl / steel | 1 |
| 3 | Spindel / spindle | 1.4104 / AISI 430F | 1 |
| | Spindelkegel / tip | 1.4034 gehärtet / AISI 420 hardened | 1 |
| 4 | Gehäuse-Oberteil / bonnet | Stahl / steel | 1 |
| 5 | Überwurfmutter / nut | Stahl / steel | 1 |
| 6 | Grundring / ring | Stahl / steel | 1 |
| 7 | Packung / packing | Graphit / graphite | 1 |
| 8 | Stopfbuchse / gland nut | Stahl / steel | 1 |
| 9 | Handrad / handwheel | Stahl / steel | 1 |
| 10 | Unterlegscheibe / washer | Stahl / steel | 1 |
| 11 | Sechskantmutter / hexagon nut | Stahl / steel | 1 |

Es gelten unsere Ihnen bekannten Allgemeinen Geschäftsbedingungen.