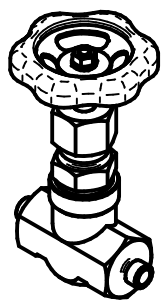


Schneidringanschlüsse nach cutting-ring connections acc. to DIN EN ISO 8434-1

Druckabschläge / pressure drop: 50°C=6%, 100°C=15%, 200°C=37%, 300°C=60%, 400°C=84% Technische Änderungen vorbehalten. Subject to change.

Durchflusswert / flow value
Kv-Wert ~ 0,27
Cv,UK ~ 0,26
Cv,USA ~ 0,31

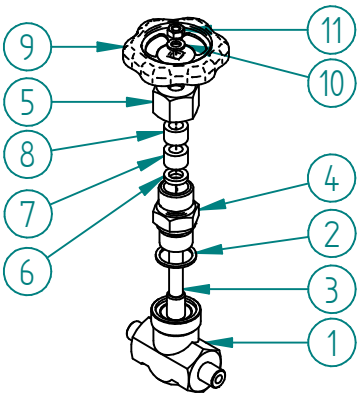
Freimaßtoleranzen nach DIN ISO 2768 Teil 1 und 2
Tolerances according to DIN ISO 2678 part 1 & 2



Datum / date	Name	Maßstab / scale	Material / material
03.01.2017	Nanko	1:1,5	C22.8 / 1.0460 / P250GH SA202(A) / K03502

Fig. 112/L Hochdruck-Absperrventil
Fig. 112/L High pressure shut-off valve
6L PN315 -20°C / +400°C

1011206L5



Pos.	Teil / part	Material / material	Anzahl / qty
1	Gehäuse / body	1.0460 / AISI 1022M	1
2	Dichtring / sealing ring	Stahl / steel	1
3	Spindel / spindle	1.4104 / AISI 430F	1
	Spindelkegel / tip	1.4034 gehärtet / AISI 420 hardened	1
4	Gehäuse-Oberteil / bonnet	Stahl / steel	1
5	Überwurfmutter / nut	Stahl / steel	1
6	Grundring / ring	Stahl / steel	1
7	Packung / packing	Graphit / graphite	1
8	Stopfbuchse / gland nut	Stahl / steel	1
9	Handrad / handwheel	Stahl / steel	1
10	Unterlegscheibe / washer	Stahl / steel	1
11	Sechskantmutter / hexagon nut	Stahl / steel	1

Bearbeitung, Vervielfältigung oder Weitergabe dieser Unterlage, Verwertung oder Mitteilung ihres Inhaltes ist, ohne unsere ausdrücklich zugestandene Zustimmung, nicht gestattet.
 Passing on as well as duplication of this document, utilization and report of its contents are forbidden, unless expressly permitted.

Es gelten unsere Ihnen bekannten Allgemeinen Geschäftsbedingungen.