

Schneidringanschlüsse nach cutting-ring connections acc. to DIN EN ISO 8434-1

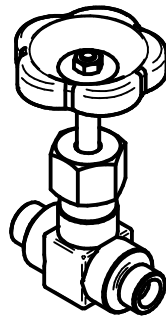
Druckabschläge / pressure drop: 50°C=6%, 100°C=15%, 200°C=37%, 300°C=60%, 400°C=84%

Technische Änderungen vorbehalten. Subject to change.

Durchflusswert / flow value
Kv-Wert ~ 0,51
Cv,UK ~ 0,49
Cv,USA ~ 0,59

Freimaßtoleranzen nach DIN ISO 2768 Teil 1 und 2

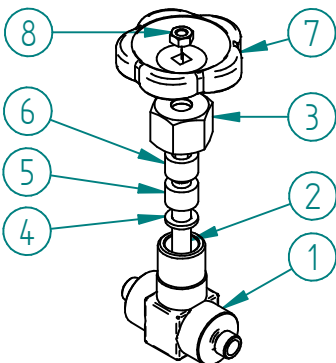
Tolerances according to DIN ISO 2768 part 1 & 2



| Datum / date | Name | Maßstab / scale | Material / material |
|--------------|-------|-----------------|---------------------|
| 03.01.2017 | Nanko | 1:1 | 1.4571 / 316Ti |

Fig. 111/S Kleinabsperrenteil
Fig. 111/S Shut-off valve
10S PN630 -20°C / +250°C

1011110S3



| Pos. | Teil / part | Material / material | Anzahl / qty |
|------|-------------------------------|----------------------|--------------|
| 1 | Gehäuse / body | 1.4571 / 316Ti | 1 |
| 2 | Spindel / spindle | 1.4571 / 316Ti | 1 |
| 3 | Überwurfmutter / nut | 1.4571 / 316Ti | 1 |
| 4 | Grundring / ring | 1.4571 / 316Ti | 1 |
| 5 | Packung / packing | PTFE | 1 |
| 6 | Stopfbuchse / gland nut | 1.4571 / 316Ti | 1 |
| 7 | Handrad / handwheel | Kunststoff / plastic | 1 |
| 8 | Sechskantmutter / hexagon nut | 1.4571 / 316Ti | 1 |

Es gelten unsere Ihnen bekannten Allgemeinen Geschäftsbedingungen.