

Schneidringanschlüsse nach  
cutting-ring connections acc. to  
DIN EN ISO 8434-1

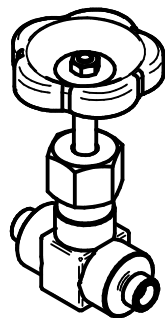
Druckabschläge / pressure drop: 50°C=6%, 100°C=15%, 200°C=37%, 300°C=60%, 400°C=84%

Technische Änderungen vorbehalten. Subject to change.

Durchflusswert / flow value  
Kv-Wert ~ 0,40  
Cv,UK ~ 0,39  
Cv,USA ~ 0,46

Freimaßtoleranzen  
nach DIN ISO 2768 Teil 1 und 2

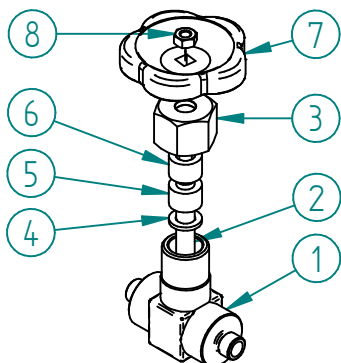
Tolerances according to  
DIN ISO 2768 part 1 & 2



Datum / date	Name	Maßstab / scale	Material / material
03.01.2017	Nanko	1:1	X14CrMoS17 / 1.4104 AISI 430 F / S43020

Fig. 111/L Kleinabsperventil  
Fig. 111/L Shut-off valve  
8L PN315 -20°C / +400°C

**1011108L4**



Pos.	Teil / part	Material / material	Anzahl / qty
1	Gehäuse / body	1.4104 / AISI 430F	1
2	Spindel / spindle	1.4104 / AISI 430F	1
3	Überwurfmutter / nut	Stahl / steel	1
4	Grundring / ring	Stahl / steel	1
5	Packung / packing	Graphit / graphite	1
6	Stopfbuchse / gland nut	Stahl / steel	1
7	Handrad / handwheel	Kunststoff / plastic	1
8	Sechskantmutter / hexagon nut	Stahl / steel	1

Es gelten unsere Ihnen bekannten Allgemeinen Geschäftsbedingungen.