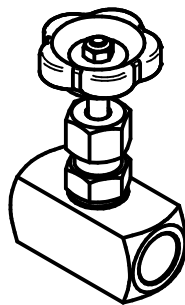


Druckabschläge / pressure drop: 50°C=6%, 100°C=15%, 200°C=37%, 300°C=60%, 400°C=84% Technische Änderungen vorbehalten. Subject to change.

Durchflusswert / flow value
Kv-Wert ~ 0,66
Cv,UK ~ 0,64
Cv,USA ~ 0,76



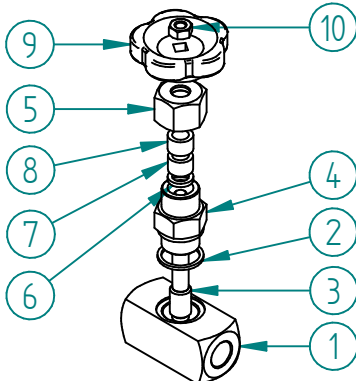
Datum / date	Name	Maßstab / scale	Material / material
03.01.2017	Nanko	1:1	Stahl / steel

Fig. 110/NPT Nadelventil
Fig. 110/NPT Needle valve
1/2NPT PN400 -20°C / +350°C

101102042

Freimaßtoleranzen
nach DIN ISO 2768 Teil 1 und 2

Tolerances according to
DIN ISO 2678 part 1 & 2



Pos.	Teil / part	Material / material	Anzahl / qty
1	Gehäuse / body	Stahl / steel	1
2	Dichtring / sealing ring	Stahl / steel	1
3	Spindel / spindle	1.4104 / AISI 430F	1
4	Gehäuse-Oberteil / bonnet	Stahl / steel	1
5	Überwurfmutter / nut	Stahl / steel	1
6	Grundring / ring	Stahl / steel	1
7	Packung / packing	Graphit / graphite	1
8	Stopfbuchse / gland nut	Stahl / steel	1
9	Handrad / handwheel	Kunststoff / plastic	1
10	Sechskantmutter / hexagon nut	Stahl / steel	1

Es gelten unsere Ihnen bekannten Allgemeinen Geschäftsbedingungen.