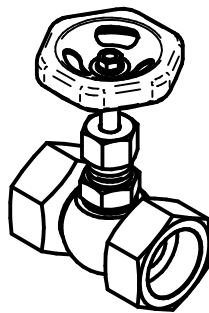


Druckabschläge / pressure drop: 50°C=6%, 100°C=15%, 200°C=37%, 300°C=60%, 400°C=84% Technische Änderungen vorbehalten. Subject to change.

Durchflusswert / flow value
Kv-Wert ~ 3
Cv,UK ~ 2,89
Cv,USA ~ 3,47

Freimaßtoleranzen
nach DIN ISO 2768 Teil 1 und 2

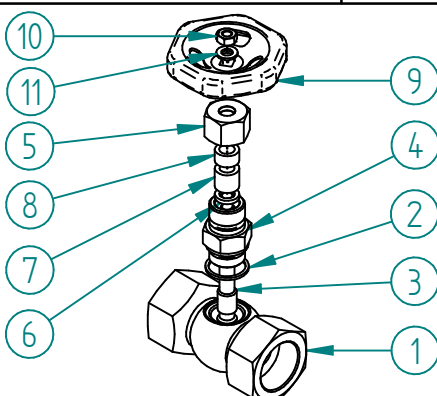
Tolerances according to
DIN ISO 2678 part 1 & 2



Datum / date	Name	Maßstab / scale	Material / material
03.01.2017	Nanko	1:2	Messing / brass

Fig. 110/MS Nadelventil
Fig. 110/MS Needle valve
G1 1/2" PN100 -20°C / +100°C

10110121



Pos.	Teil / part	Material / material	Anzahl / qty
1	Gehäuse / body	Messing / brass	1
2	Dichtring / sealing ring	Kupfer / copper	1
3	Spindel / spindle	Messing / brass	1
4	Gehäuse-Oberteil / bonnet	Messing / brass	1
5	Überwurfmutter / nut	Messing / brass	1
6	Grundring / ring	Messing / brass	1
7	Packung / packing	PTFE	1
8	Stopfbuchse / gland nut	Messing / brass	1
9	Handrad / handwheel	Stahl / steel	1
10	Sechskantmutter / hexagon nut	Stahl / steel	1
11	Unterlegscheibe / washer	Stahl / steel	1

Es gelten unsere Ihnen bekannten Allgemeinen Geschäftsbedingungen.