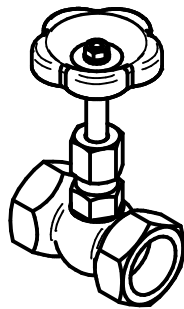


Druckabschläge / pressure drop: 50°C=6%, 100°C=15%, 200°C=37%, 300°C=60%, 400°C=84%

Technische Änderungen vorbehalten. Subject to change.

Durchflusswert / flow value
Kv-Wert ~ 1,6
Cv,UK ~ 1,54
Cv,USA ~ 1,85



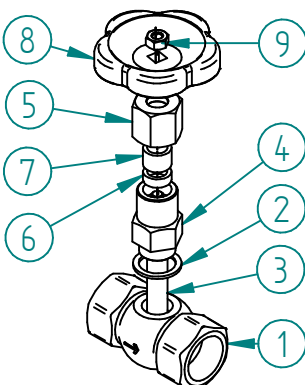
| Datum / date | Name | Maßstab / scale | Material / material |
|--------------|-------|-----------------|---------------------|
| 03.01.2017 | Nanko | 1:1,25 | Messing / brass |

Fig. 110/MS Nadelventil
Fig. 110/MS Needle valve
G1" PN100 -20°C / +100°C

10110081

Freimaßtoleranzen
nach DIN ISO 2768 Teil 1 und 2

Tolerances according to
DIN ISO 2678 part 1 & 2



| Pos. | Teil / part | Material / material | Anzahl / qty |
|------|-------------------------------|----------------------|--------------|
| 1 | Gehäuse / body | Messing / brass | 1 |
| 2 | Dichtring / sealing ring | Kupfer / copper | 1 |
| 3 | Spindel / spindle | Messing / brass | 1 |
| 4 | Gehäuse-Oberteil / bonnet | Messing / brass | 1 |
| 5 | Überwurfmutter / nut | Messing / brass | 1 |
| 6 | Packung / packing | PTFE | 1 |
| 7 | Stopfbuchse / gland nut | Messing / brass | 1 |
| 8 | Handrad / handwheel | Kunststoff / plastic | 1 |
| 9 | Sechskantmutter / hexagon nut | Stahl / steel | 1 |

Es gelten unsere Ihnen bekannten Allgemeinen Geschäftsbedingungen.