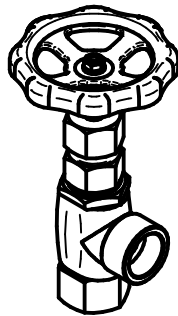


Druckabschläge / pressure drop: 50°C=6%, 100°C=15%, 200°C=37%, 300°C=60%, 400°C=84% Technische Änderungen vorbehalten. Subject to change.

Durchflusswert / flow value
Kv-Wert ~ 7,8
Cv,UK ~ 7,51
Cv,USA ~ 9,02

Freimaßtoleranzen
nach DIN ISO 2768 Teil 1 und 2

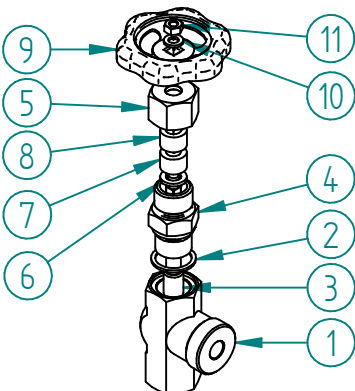
Tolerances according to
DIN ISO 2768 part 1 & 2



| Datum / date | Name | Maßstab / scale | Material / material |
|--------------|-------|-----------------|--|
| 03.01.2017 | Nanko | 1:2,5 | C22.8 / 1.0460 / P250GH SA202(A) / K03502 |

Fig. 109/M Hochdruck-Absperrventil
Fig. 109/M High pressure shut-off valve
G1 1/2" PN160 -20°C / +400°C

10109M125



| Pos. | Teil / part | Material / material | Anzahl / qty |
|------|-------------------------------|-------------------------------------|--------------|
| 1 | Gehäuse / body | 1.0460 / AISI 1022M | 1 |
| 2 | Dichtring / sealing ring | Stahl / steel | 1 |
| 3 | Spindel / spindle | 1.4104 / AISI 430F | 1 |
| 4 | Spindelkegel / tip | 1.4034 gehärtet / AISI 420 hardened | 1 |
| 4 | Gehäuse-Oberteil / bonnet | Stahl / steel | 1 |
| 5 | Überwurfmutter / nut | Stahl / steel | 1 |
| 6 | Grundring / ring | Stahl / steel | 1 |
| 7 | Packung / packing | Graphit / graphite | 1 |
| 8 | Stopfbuchse / gland nut | Stahl / steel | 1 |
| 9 | Handrad / handwheel | Stahl / steel | 1 |
| 10 | Unterlegscheibe / washer | Stahl / steel | 1 |
| 11 | Sechskantmutter / hexagon nut | Stahl / steel | 1 |

Es gelten unsere Ihnen bekannten Allgemeinen Geschäftsbedingungen.