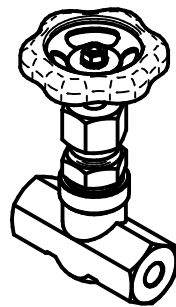


Druckabschläge / pressure drop: 50°C=6%, 100°C=15%, 200°C=37%, 300°C=60%, 400°C=84% Technische Änderungen vorbehalten. Subject to change.

Durchflusswert / flow value
Kv-Wert ~ 0,42
Cv,UK ~ 0,40
Cv,USA ~ 0,49

Freimaßtoleranzen
nach DIN ISO 2768 Teil 1 und 2

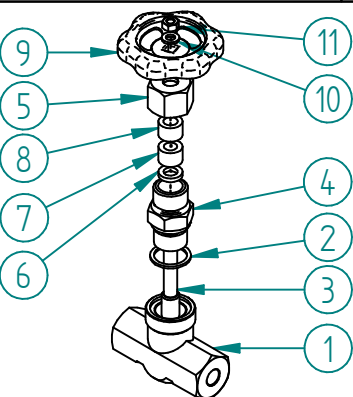
Tolerances according to
DIN ISO 2768 part 1 & 2



Datum / date	Name	Maßstab / scale	Material / material
03.01.2017	Nanko	1:1,5	13CrMo4-5 / 1.7335 SA335 / P12 T12 / K11562

Fig. 108 Hochdruck-Absperrventil
Fig. 108 High pressure shut-off valve
G1/4" PN640 -20°C / +540°C

10108020



Pos.	Teil / part	Material / material	Anzahl / qty
1	Gehäuse / body	1.7335 / A182 Grade F11	1
2	Dichtring / sealing ring	1.4571 / 316Ti	1
3	Spindel / spindle	1.4571 / 316Ti	1
	Spindelkegel / tip	1.4571 gehärtet / 316Ti hardened	1
4	Gehäuse-Oberteil / bonnet	1.7335 / A182 Grade F11	1
5	Überwurfmutter / nut	1.4571 / 316Ti	1
6	Grundring / ring	1.4571 / 316Ti	1
7	Packung / packing	Graphit / graphite	1
8	Stopfbuchse / gland nut	1.4571 / 316Ti	1
9	Handrad / handwheel	Stahl / steel	1
10	Unterlegscheibe / washer	1.4571 / 316Ti	1
11	Sechskantmutter / hexagon nut	1.4571 / 316Ti	1

Es gelten unsere Ihnen bekannten Allgemeinen Geschäftsbedingungen.