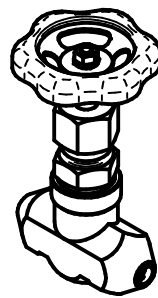


Druckabschläge / pressure drop: 50°C=6%, 100°C=15%, 200°C=37%, 300°C=60%, 400°C=84% Technische Änderungen vorbehalten. Subject to change.

Durchflusswert / flow value
Kv-Wert ~ 0,83
Cv,UK ~ 0,80
Cv,USA ~ 0,96

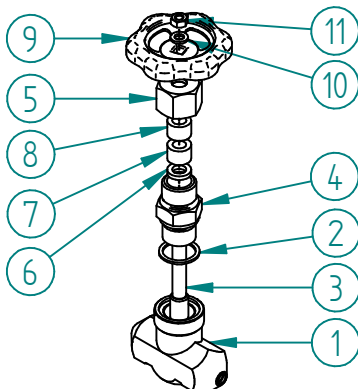


Datum / date	Name	Maßstab / scale	Material / material
03.01.2017	Nanko	1:1,5	C22.8 / 1.0460 / P250GH SA202(A) / K03502

Fig. 106 Hochdruck-Absperrventil
Fig. 106 High pressure shut-off valve
A=13,5mm PN640 -20°C / +400°C

10106DN085

Freimaßtoleranzen
nach DIN ISO 2768 Teil 1 und 2
*Tolerances according to
DIN ISO 2678 part 1 & 2*



Pos.	Teil / part	Material / material	Anzahl / qty
1	Gehäuse / body	1.0460 / AISI 1022M	1
2	Dichtring / sealing ring	Stahl / steel	1
3	Spindel / spindle	1.4104 / AISI 430F	1
4	Spindelkegel / tip	1.4034 gehärtet / AISI 420 hardened	1
4	Gehäuse-Oberteil / bonnet	Stahl / steel	1
5	Überwurfmutter / nut	Stahl / steel	1
6	Grundring / ring	Stahl / steel	1
7	Packung / packing	Graphit / graphite	1
8	Stopfbuchse / gland nut	Stahl / steel	1
9	Handrad / handwheel	Stahl / steel	1
10	Unterlegscheibe / washer	Stahl / steel	1
11	Sechskantmutter / hexagon nut	Stahl / steel	1

Es gelten unsere Ihnen bekannten Allgemeinen Geschäftsbedingungen.