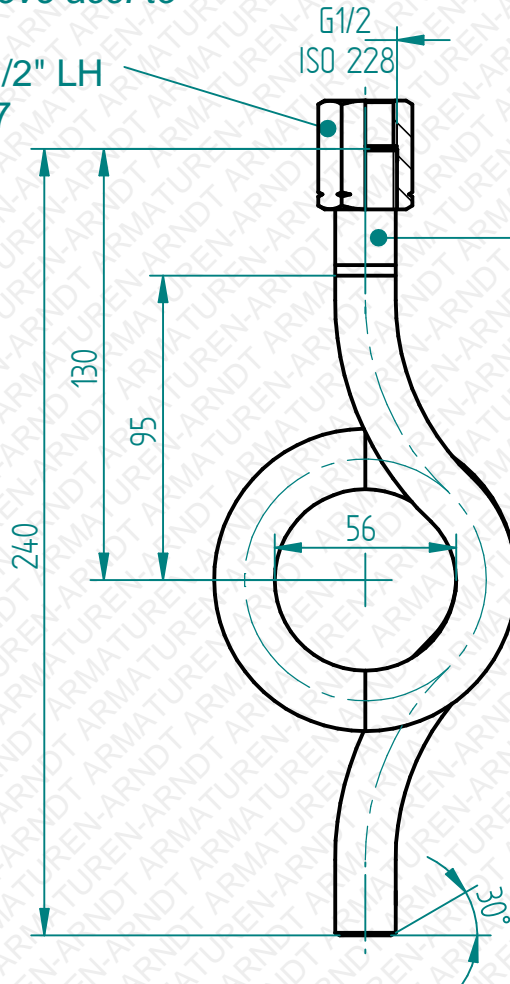


Spannmuffe nach  
locking sleeve acc. to  
DIN 16283  
G1/2" x G1/2" LH  
SW / AF 27



Schweißstutzen nach  
welded pipe connection acc. to  
DIN 16282, Form 6, G1/2" LH

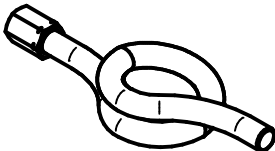
Betriebsdruck / operating pressure:

- max. 160bar / 120°C\*
- max. 120bar / 300°C\*
- max. 100bar / 400°C\*

\*jeweils Betriebstemperatur  
vor dem Wassersackrohr  
\*temperature in front of the siphon

Längentoleranz aufgrund Biegebearbeitung ca. +/- 5mm  
length tolerances caused of bending ~ +/- 5mm

Technische Änderungen vorbehalten. Subject to change.

|   |   |  |       |                 |                     |
|---|---|--|-------|-----------------|---------------------|
| Manometerzubehör<br>Manometer accessories   |  | Datum / date   | Name  | Maßstab / scale | Material / material |
|   |   | 03.01.2017   | Nanko | 1:2             | 1.4571 / 316Ti      |
| Freimaßtoleranzen<br>nach DIN ISO 2768 Teil 1 und 2<br><br>Tolerances according to<br>DIN ISO 2678 part 1 & 2 |   | Fig.97 Wassersackrohr Kreisform DIN 16282, Form D<br>Fig.97 Siphon circular DIN 16282, form D<br>G1/2" |       |                 |                     |
|   |   | <b>10097043</b>  |       |                 |                     |

Es gelten unsere Ihnen bekannten Allgemeinen Geschäftsbedingungen.