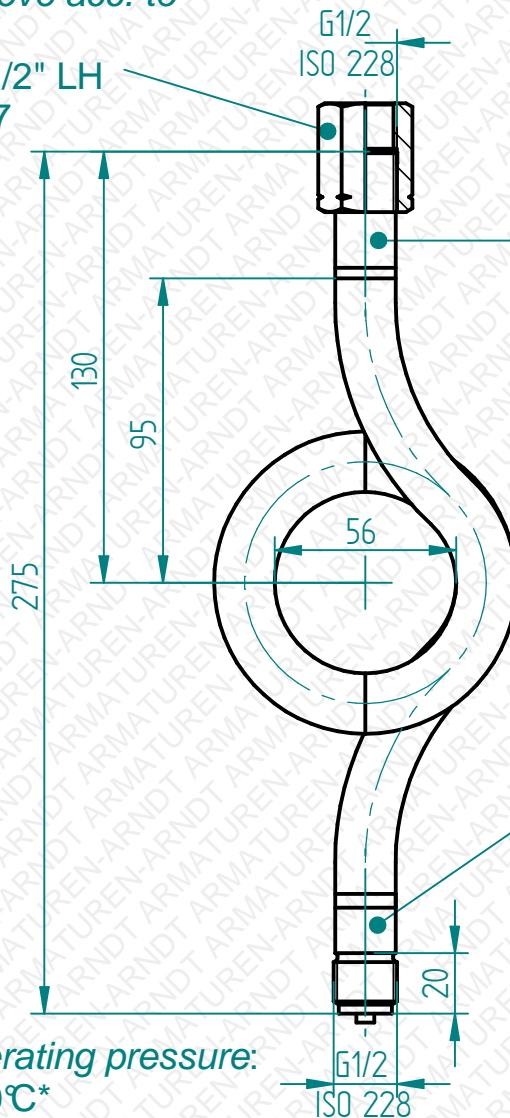


Spannmuffe nach  
locking sleeve acc. to  
DIN 16283  
G1/2" x G1/2" LH  
SW / AF 27



Schweißstutzen nach  
welded pipe connection acc. to  
DIN 16282, Form 6, G1/2" LH

Schweißstutzen nach  
welded pipe connection acc. to  
DIN 16282, Form 4, G1/2"  
Anschlusszapfen nach  
male thread acc. to  
DIN EN 837-1

Betriebsdruck / operating pressure:

- max. 160bar / 120°C\*
- max. 120bar / 300°C\*
- max. 100bar / 400°C\*

Längentoleranz aufgrund Biegebearbeitung ca. +/- 5mm  
length tolerances caused of bending ~ +/- 5mm

\*jeweils Betriebstemperatur  
vor dem Wassersackrohr  
\*temperature in front of the siphon

Technische Änderungen vorbehalten. Subject to change.

Manometerzubehör Manometer accessories		Datum / date	Name	Maßstab / scale	Material / material
		03.01.2017	Nanko	1:2	1.4571 / 316Ti
Freimaßtoleranzen nach DIN ISO 2768 Teil 1 und 2  Tolerances according to DIN ISO 2678 part 1 & 2		Fig.96 Wassersackrohr Kreisform DIN 16282, Form C Fig.96 Siphon circular DIN 16282, form C G1/2"			
		<b>10096043</b>			

Es gelten unsere Ihnen bekannten Allgemeinen Geschäftsbedingungen.