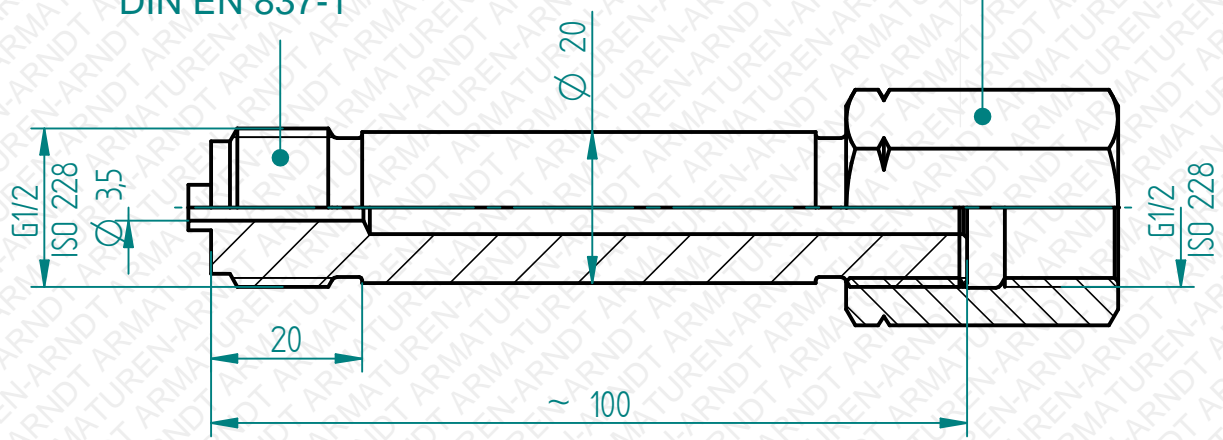


Anschlusszapfen nach
*male thread acc. to
DIN EN 837-1*

Spannmuffe nach
*locking sleeve acc. to
DIN 16283
G1/2" x G1/2" LH
SW / AF 27*



Technische Änderungen vorbehalten. *Subject to change.*

<p>Manometerzubehör</p> <p>Manometer accessories</p>		Datum / date	Name	Maßstab / scale	Material / material
		03.01.2017	Nanko	1:1	Stahl / steel
<p>Freimaßtoleranzen nach DIN ISO 2768 Teil 1 und 2</p> <p><i>Tolerances according to DIN ISO 2678 part 1 & 2</i></p>		<p>Fig.94 Wassersackrohr gerade <i>Fig.94 Siphon straight G1/2" PN100</i></p>			
		<p>100941042</p>			

Bearbeitung, Vervielfältigung oder Weitergabe dieser Unterlage, Verwertung oder Mitteilung ihres Inhaltes ist, ohne unsere ausdrücklich zugestandene Zustimmung, nicht gestattet.
Passing on as well as duplication of this document, utilization and report of its contents are forbidden, unless expressly permitted.

Es gelten unsere Ihnen bekannten Allgemeinen Geschäftsbedingungen.