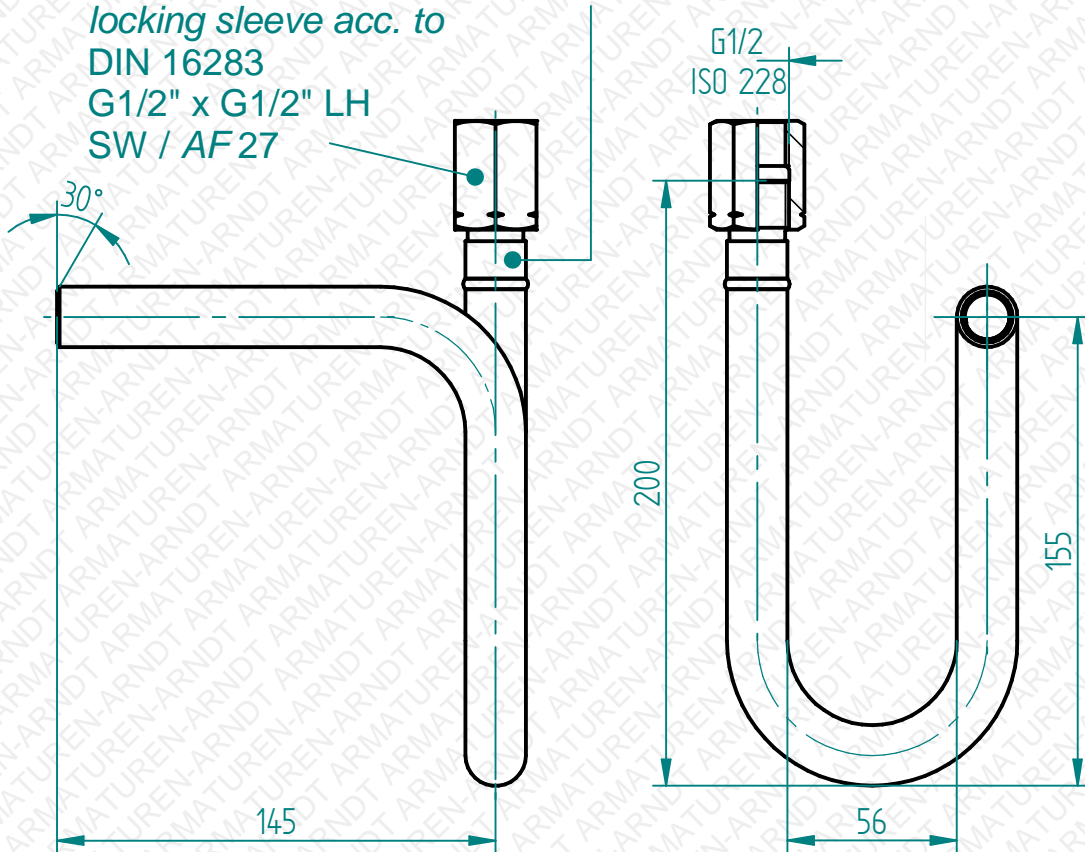


Schweißstutzen nach
*welded pipe connection acc. to
DIN 16282, Form 6, G1/2" LH*

Spannmuffe nach
*locking sleeve acc. to
DIN 16283
G1/2" x G1/2" LH
SW / AF 27*



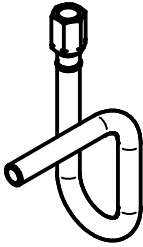
Betriebsdruck / operating pressure:

- max. 160bar / 120°C*
- max. 120bar / 300°C*
- max. 100bar / 400°C*

Längentoleranz aufgrund Biegebearbeitung ca. +/- 5mm
length tolerances caused of bending ~ +/- 5mm

*jeweils Betriebstemperatur
vor dem Wassersackrohr
*temperature in front of the siphon

Technische Änderungen vorbehalten. Subject to change.

Manometerzubehör Manometer accessories		Datum / date	Name	Maßstab / scale	Material / material
		03.01.2017	Nanko	1:2	Stahl / steel
Freimaßtoleranzen nach DIN ISO 2768 Teil 1 und 2 Tolerances according to DIN ISO 2678 part 1 & 2		Fig.92 Wassersackrohr U-Form DIN 16282, Form B Fig.92 Siphon U-shape DIN 16282, form B G1/2"			
		10092042			

Es gelten unsere Ihnen bekannten Allgemeinen Geschäftsbedingungen.