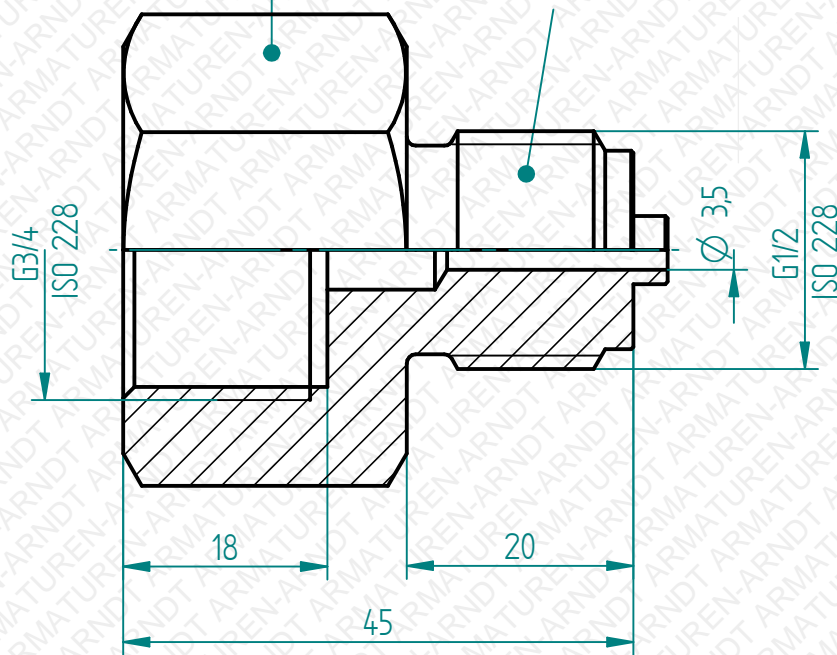


SW / AF 36

Anschlusszapfen nach
male thread acc. to
DIN EN 837-1



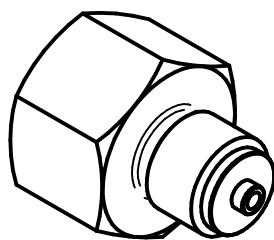
Technische Änderungen vorbehalten. Subject to change.

Manometerzubehör

Manometer accessories

Freimaßtoleranzen
nach DIN ISO 2768 Teil 1 und 2

Tolerances according to
DIN ISO 2678 part 1 & 2



Datum / date	Name	Maßstab / scale	Material / material
03.01.2017	Nanko	1,5:1	1.4571 / 316Ti

Fig.87 Manometer-Anschlussstück
Fig.87 Manometer connector
G3/4" x G1/2" PN400

10087203

Es gelten unsere Ihnen bekannten Allgemeinen Geschäftsbedingungen.