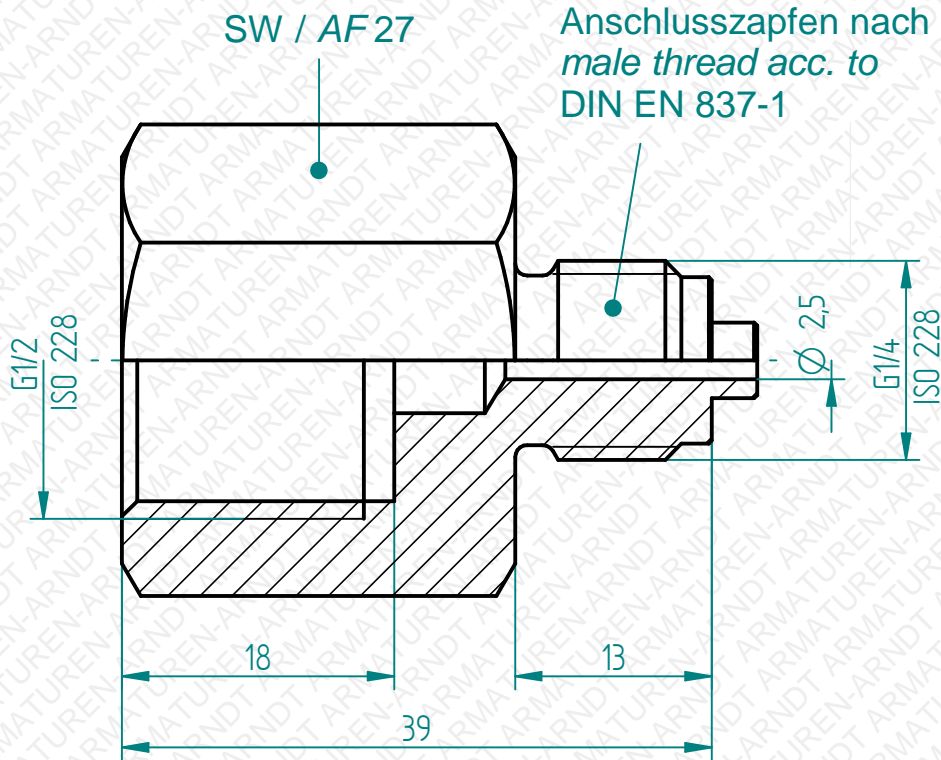


Bearbeitung, Vervielfältigung oder Weitergabe dieser Unterlage, Verwertung oder Mitteilung ihres Inhaltes ist, ohne unsere ausdrücklich zugestandene Zustimmung, nicht gestattet.
 Passing on as well as duplication of this document, utilization and report of its contents are forbidden, unless expressly permitted.



Technische Änderungen vorbehalten. *Subject to change.*

| | | | | | |
|--|--|--|---------------|------------------------|--|
| Manometerzubehör Manometer accessories | | Datum / date 03.01.2017 | Name Nanko | Maßstab / scale 2:1 | Material / material Messing / brass |
| | | Fig.87 Manometer-Anschlussstück <i>Fig.87 Manometer connector</i> G1/2" x G1/4" PN250 | | | |
| Freimaßtoleranzen nach DIN ISO 2768 Teil 1 und 2 <i>Tolerances according to DIN ISO 2678 part 1 & 2</i> | | 10087131 | | | |

Es gelten unsere Ihnen bekannten Allgemeinen Geschäftsbedingungen.