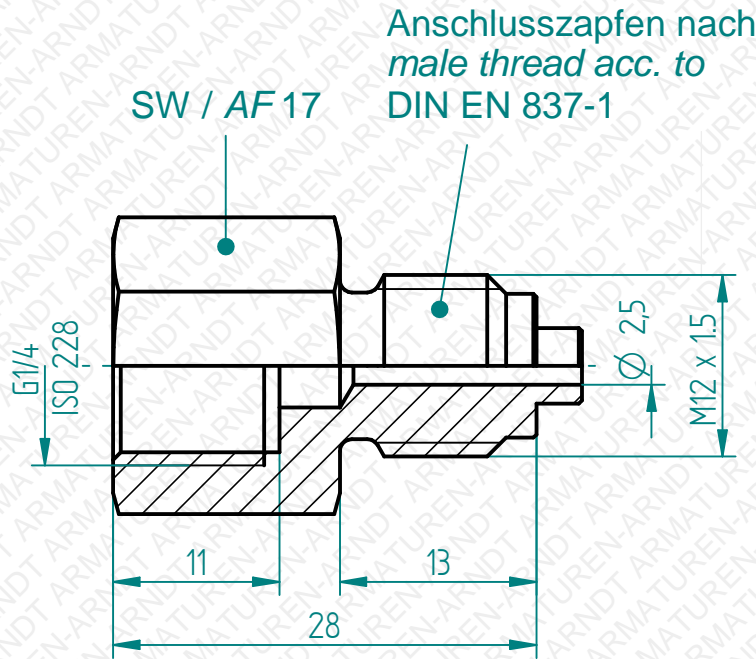


Bearbeitung, Vervielfältigung oder Weitergabe dieser Unterlage, Verwertung oder Mitteilung ihres Inhaltes ist, ohne unsere ausdrücklich zugestandene Zustimmung, nicht gestattet.
 Passing on as well as duplication of this document, utilization and report of its contents are forbidden, unless expressly permitted.



Technische Änderungen vorbehalten. *Subject to change.*

Manometerzubehör Manometer accessories		Datum / date	Name	Maßstab / scale	Material / material
		03.01.2017	Nanko	2:1	Messing / brass
Freimaßtoleranzen nach DIN ISO 2768 Teil 1 und 2 <i>Tolerances according to DIN ISO 2678 part 1 & 2</i>		Fig.87 Manometer-Anschlussstück <i>Fig.87 Manometer connector</i> G1/4" x M12x1,5 PN250			
		10087081			

Es gelten unsere Ihnen bekannten Allgemeinen Geschäftsbedingungen.