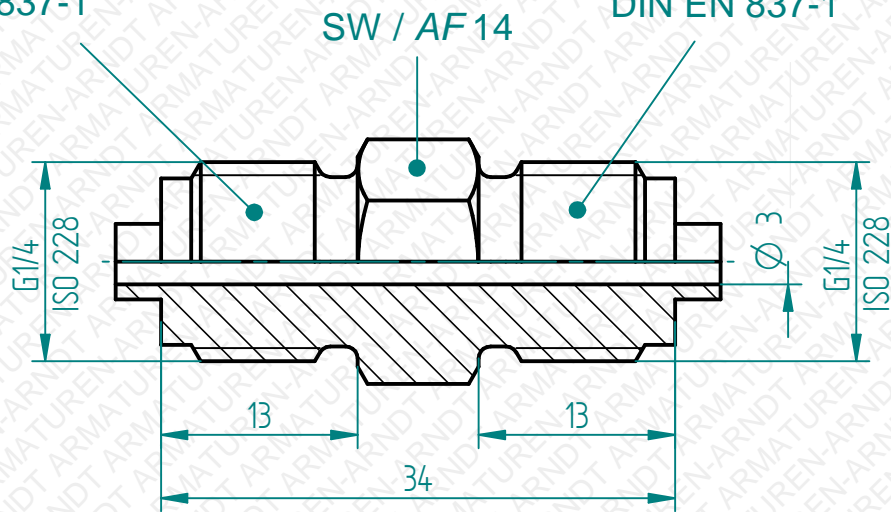


Anschlusszapfen nach
male thread acc. to
DIN EN 837-1

Anschlusszapfen nach
male thread acc. to
DIN EN 837-1



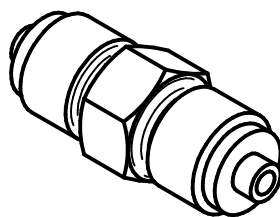
Technische Änderungen vorbehalten. *Subject to change.*

Manometerzubehör

Manometer accessories

Freimaßtoleranzen
nach DIN ISO 2768 Teil 1 und 2

*Tolerances according to
DIN ISO 2678 part 1 & 2*



Datum / date	Name	Maßstab / scale	Material / material
03.01.2017	Nanko	2:1	1.4571 / 316Ti

Fig.86/DoNi Manometer-Doppelnippel
Fig.86/DoNi Manometer double nipple
G1/4" x G1/4" PN400

10086103

Es gelten unsere Ihnen bekannten Allgemeinen Geschäftsbedingungen.