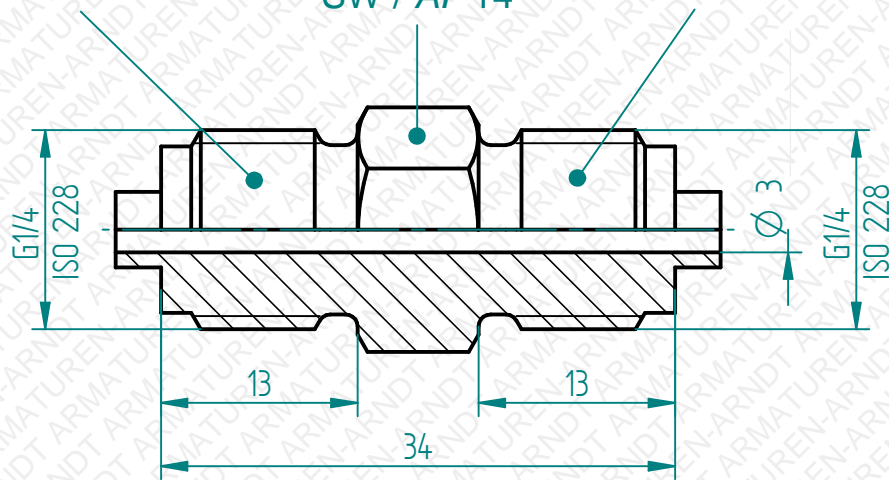


Anschlusszapfen nach  
*male thread acc. to*  
DIN EN 837-1

Anschlusszapfen nach  
*male thread acc. to*  
DIN EN 837-1

SW / AF 14



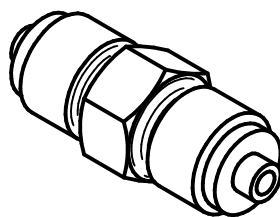
Technische Änderungen vorbehalten. *Subject to change.*

Manometerzubehör

Manometer accessories

Freimaßtoleranzen  
nach DIN ISO 2768 Teil 1 und 2

*Tolerances according to  
DIN ISO 2678 part 1 & 2*



Datum / date	Name	Maßstab / scale	Material / material
03.01.2017	Nanko	2:1	Stahl / steel

Fig.86/DoNi Manometer-Doppelnippel  
*Fig.86/DoNi Manometer double nipple*  
G1/4" x G1/4" PN400

**10086102**

Es gelten unsere Ihnen bekannten Allgemeinen Geschäftsbedingungen.