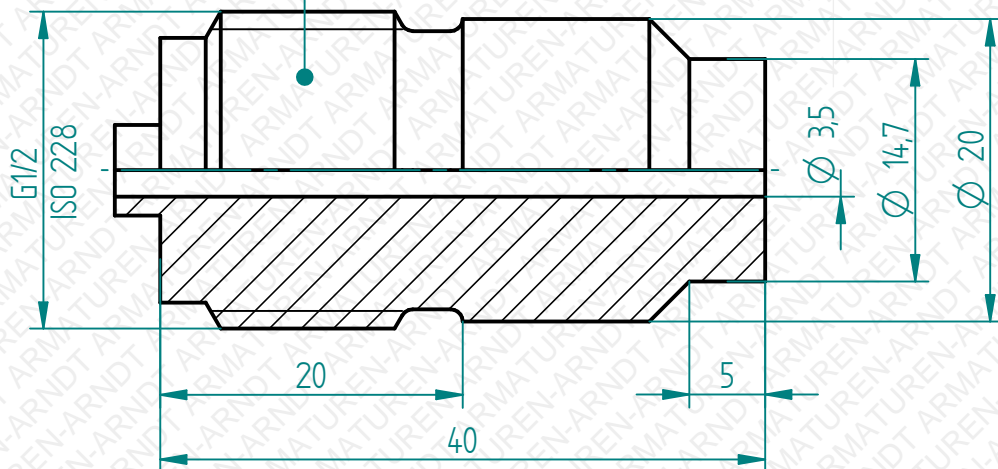


Anschlusszapfen nach
male thread acc. to
DIN EN 837-1



Technische Änderungen vorbehalten. Subject to change.

<p>Manometerzubehör</p> <p>Manometer accessories</p>		Datum / date	Name	Maßstab / scale	Material / material
		03.01.2017	Nanko	2:1	Stahl / steel
<p>Freimaßtoleranzen nach DIN ISO 2768 Teil 1 und 2</p> <p>Tolerances according to DIN ISO 2678 part 1 & 2</p>		<p>Fig.83/4 Schweißstutzen DIN 16282, Form 4</p> <p>Fig.83/4 Welded pipe connection DIN 16282, form 4</p> <p>G1/2" PN400 -10°C / +120°C</p>			
		<p>100834042</p>			

Es gelten unsere Ihnen bekannten Allgemeinen Geschäftsbedingungen.