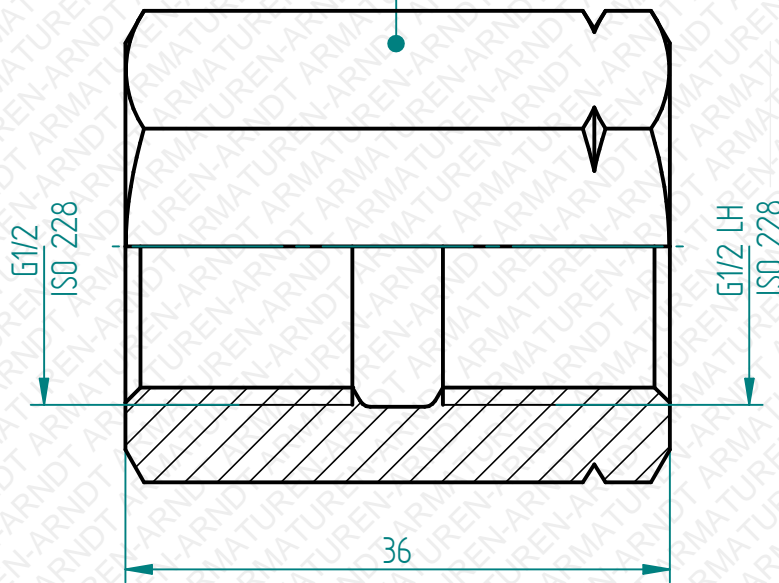


SW / AF 27



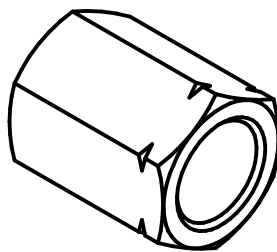
Technische Änderungen vorbehalten. *Subject to change.*

Manometerzubehör

Manometer accessories

Freimaßtoleranzen
nach DIN ISO 2768 Teil 1 und 2

*Tolerances according to
DIN ISO 2678 part 1 & 2*



Datum / date	Name	Maßstab / scale	Material / material
03.01.2017	Nanko	2:1	Messing / brass

Fig.82 Spannmuffe DIN 16283
Fig.82 Locking sleeve DIN 16283
G1/2" x G1/2"LH PN250 -10°C / +120°C

10082061

Es gelten unsere Ihnen bekannten Allgemeinen Geschäftsbedingungen.