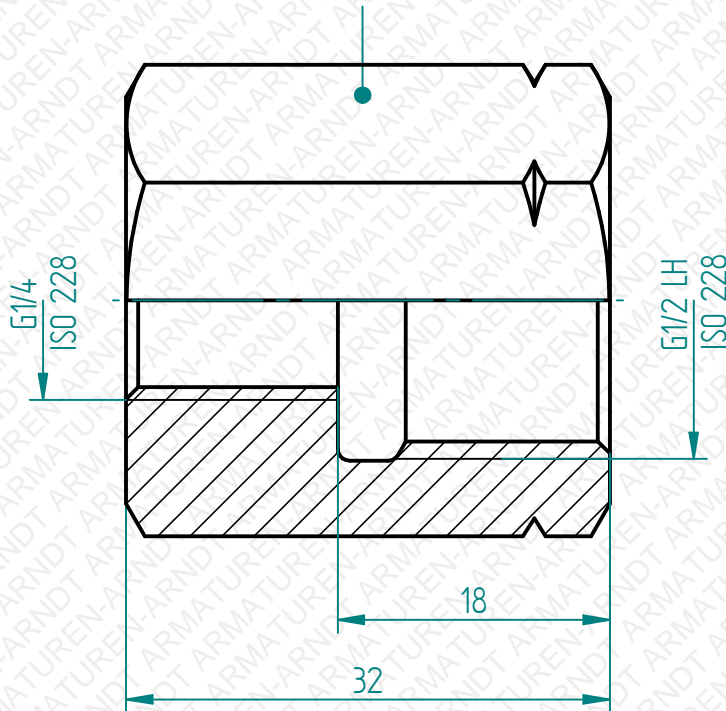


SW / AF 27



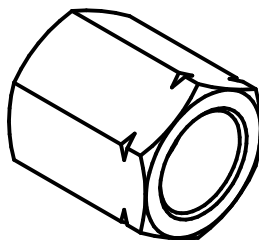
Technische Änderungen vorbehalten. Subject to change.

Manometerzubehör

Manometer accessories

Freimaßtoleranzen  
nach DIN ISO 2768 Teil 1 und 2

Tolerances according to  
DIN ISO 2678 part 1 & 2



Datum / date	Name	Maßstab / scale	Material / material
03.01.2017	Nanko	2:1	Messing / brass

Fig.82 Spannmuffe

Fig.82 Locking sleeve

G1/4" x G1/2"LH PN250 -10°C / +120°C

10082041

Es gelten unsere Ihnen bekannten Allgemeinen Geschäftsbedingungen.