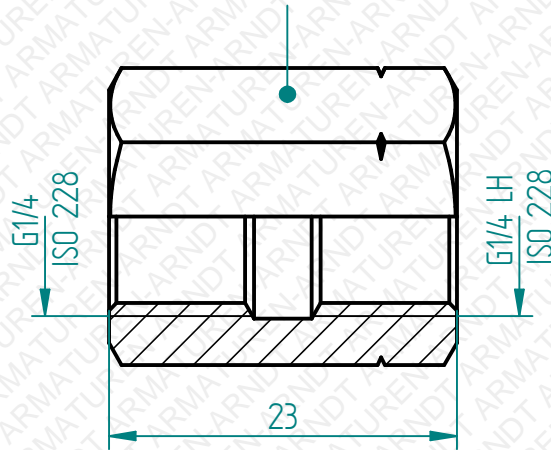


SW / AF17



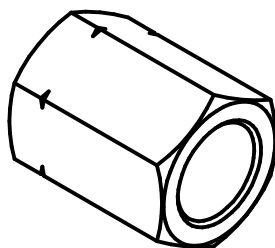
Technische Änderungen vorbehalten. *Subject to change.*

Manometerzubehör

Manometer accessories

Freimaßtoleranzen  
nach DIN ISO 2768 Teil 1 und 2

*Tolerances according to  
DIN ISO 2678 part 1 & 2*



Datum / date	Name	Maßstab / scale	Material / material
03.01.2017	Nanko	2:1	1.4571 / 316Ti

**Fig.82 Spannmuffe**

*Fig.82 Locking sleeve*

**G1/4" x G1/4"LH PN400 -10°C / +120°C**

**10082013**

Es gelten unsere Ihnen bekannten Allgemeinen Geschäftsbedingungen.