

Bearbeitung, Vervielfältigung oder Weitergabe dieser Unterlage, Verwertung oder Mitteilung ihres Inhaltes ist, ohne unsere ausdrücklich zugestandene Zustimmung, nicht gestattet.
 Passing on as well as duplication of this document, utilization and report of its contents are forbidden, unless expressly permitted.

Spannmuffe nach
locking sleeve acc. to
DIN 16283
G1/2" x G1/2" LH
SW / AF 27

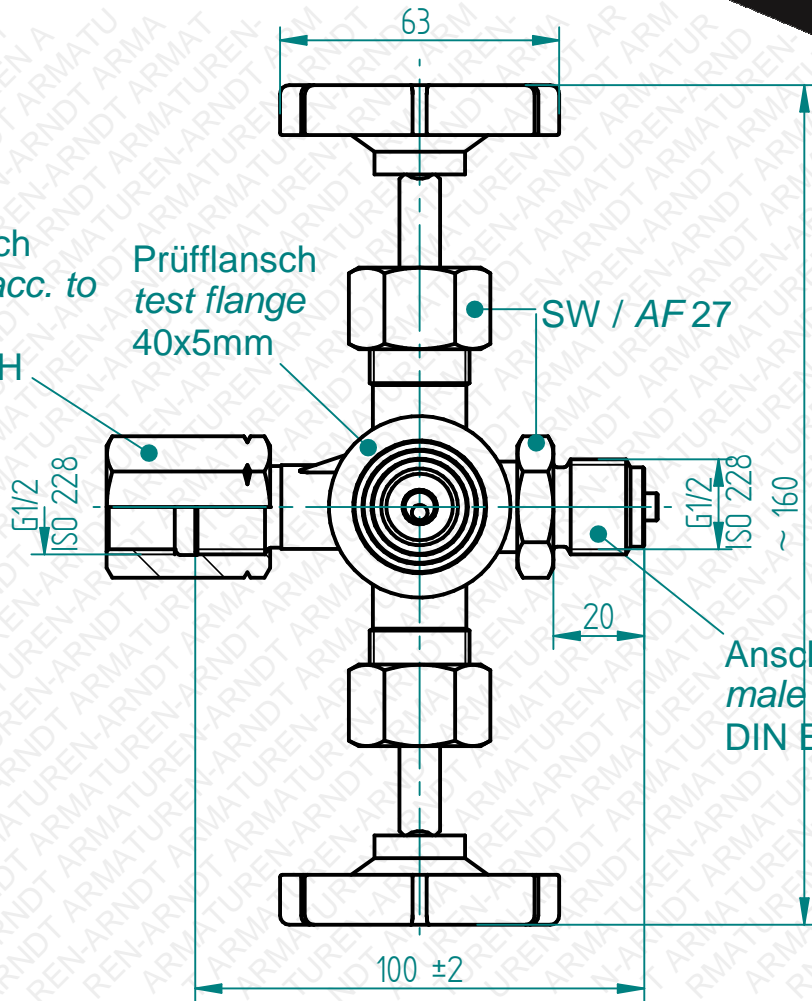
Prüfflansch
test flange
40x5mm

SW / AF 27

G1/2
ISO 228

G1/2
ISO 228

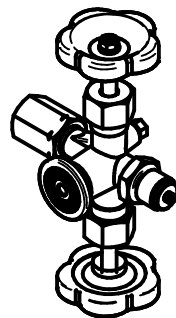
Anschlusszapfen nach
male thread acc. to
DIN EN 837-1



Druckabschläge / pressure drop: 50°C=6%, 100°C=15%, 200°C=37%, 300°C=60%, 400°C=84%

Technische Änderungen vorbehalten. Subject to change.

Zum Anschluss an Manometer
bitte Flachdichtung DIN16258
verwenden.
For connection to the
Manometer please use a sealing
according to DIN16258

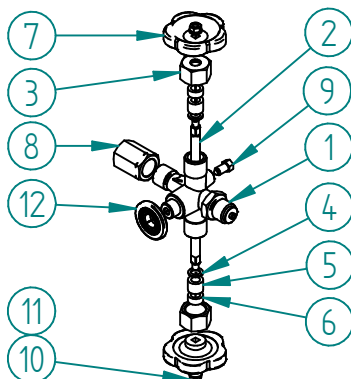


Datum / date	Name	Maßstab / scale	Material / material
03.01.2017	Nanko	1:1,5	Stahl / steel

Fig. 80/A Manometer-Doppelabsperrventil DIN 16272
Fig. 80/A Manometer gauge double valve DIN 16272
G1/2" PN400 -10°C / +120°C

Freimaßtoleranzen
nach DIN ISO 2768 Teil 1 und 2
Tolerances according to
DIN ISO 2678 part 1 & 2

10080A042



Pos.	Teil / part	Material / material	Anzahl / qty
1	Gehäuse / body	1.0460 / AISI 1022M	1
2	Spindel / spindle	1.4104 / AISI 430F	2
	Spindelkegel / tip	1.4034 gehärtet / AISI 420 hard.	2
3	Überwurfmutter / nut	Stahl / steel	2
4	Grundring / ring	Stahl / steel	2
5	Packung / packing	Graphit / graphite	2
6	Stopfbuchse / gland nut	Stahl / steel	2
7	Handrad / handwheel	Kunststoff / plastic	2
8	Spannmuffe / locking sleeve	Stahl / steel	1
9	Entlüftungsschraube / vent screw	Stahl / steel	1
10	Sechskantmutter / hexagon nut	Stahl / steel	2
11	Unterlegscheibe / washer	Stahl / steel	2
12	Prüfflansch / test flange	Stahl / steel	1

Es gelten unsere Ihnen bekannten Allgemeinen Geschäftsbedingungen.