

Bearbeitung, Vervielfältigung oder Weitergabe dieser Unterlage, Verwertung oder Mitteilung ihres Inhaltes ist, ohne unsere ausdrücklich zugestandene Zustimmung, nicht gestattet.
 Passing on as well as duplication of this document, utilization and report of its contents are forbidden, unless expressly permitted.

Spannmuffe nach
locking sleeve acc. to
DIN 16283
G1/2" x G1/2" LH
SW / AF 27

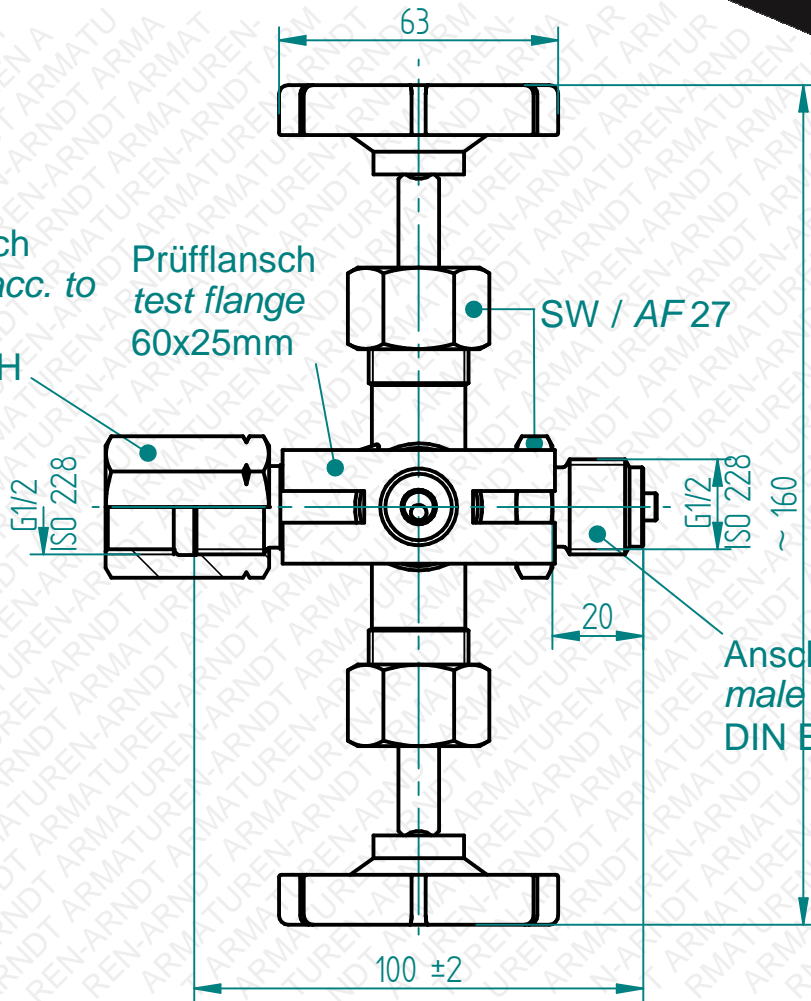
Prüfflansch
test flange
60x25mm

SW / AF 27

G1/2
ISO 228

G1/2
ISO 228

Anschlusszapfen nach
male thread acc. to
DIN EN 837-1

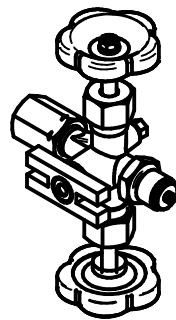


Druckabschläge / pressure drop: 50°C=6%, 100°C=15%, 200°C=37%, 300°C=60%, 400°C=84%

Technische Änderungen vorbehalten. Subject to change.

Zum Anschluss an Manometer
bitte Flachdichtung DIN16258
verwenden.
For connection to the
Manometer please use a sealing
according to DIN16258

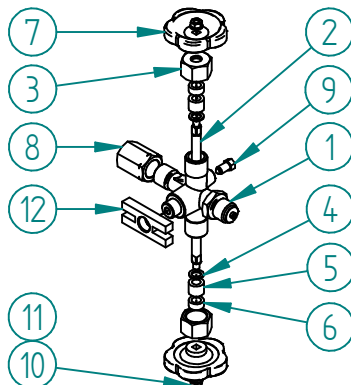
Freimaßtoleranzen
nach DIN ISO 2768 Teil 1 und 2
Tolerances according to
DIN ISO 2678 part 1 & 2



Datum / date	Name	Maßstab / scale	Material / material
03.01.2017	Nanko	1:1,5	1.4571 / 316Ti

Fig. 80 Manometer-Doppelabsperrventil DIN 16272
Fig. 80 Manometer gauge double valve DIN 16272
G1/2" PN400 -10°C / +200°C

10080043



Pos.	Teil / part	Material / material	Anzahl / qty
1	Gehäuse / body	1.4571 / 316Ti	1
2	Spindel / spindle	1.4571 / 316Ti	2
	Spindelkegel / tip	1.4571 / 316Ti	2
3	Überwurfmutter / nut	1.4571 / 316Ti	2
4	Grundring / ring	1.4571 / 316Ti	2
5	Packung / packing	PTFE	2
6	Stopfbuchse / gland nut	1.4571 / 316Ti	2
7	Handrad / handwheel	Kunststoff / plastic	2
8	Spannmuffe / locking sleeve	1.4571 / 316Ti	1
9	Entlüftungsschraube / vent screw	1.4571 / 316Ti	1
10	Sechskantmutter / hexagon nut	1.4571 / 316Ti	2
11	Unterlegscheibe / washer	1.4571 / 316Ti	2
12	Prüfflansch / test flange	1.4571 / 316Ti	1

Es gelten unsere Ihnen bekannten Allgemeinen Geschäftsbedingungen.