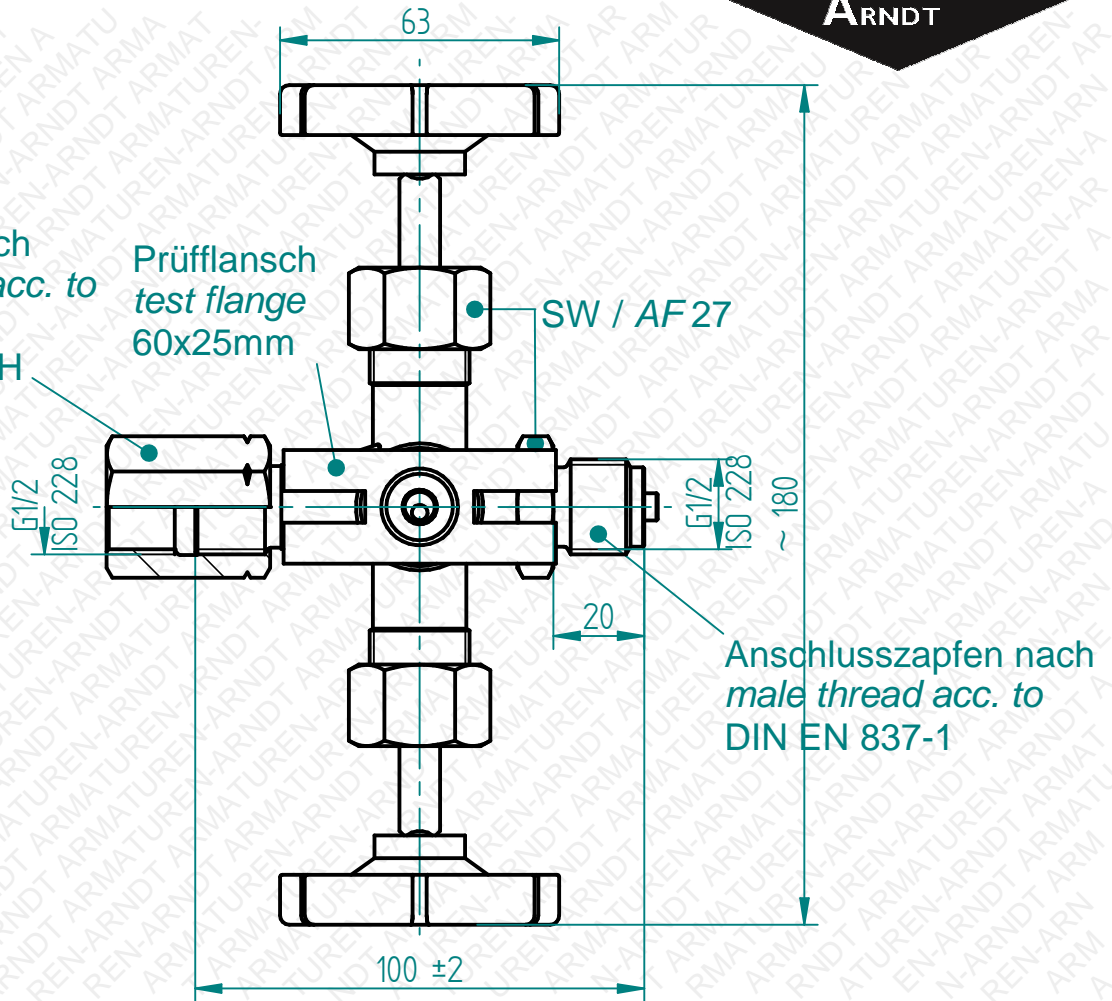


Bearbeitung, Vervielfältigung oder Weitergabe dieser Unterlage, Verwertung oder Mitteilung ihres Inhaltes ist, ohne unsere ausdrücklich zugestandene Zustimmung, nicht gestattet.
 Passing on as well as duplication of this document, utilization and report of its contents are forbidden, unless expressly permitted.

Spannmuffe nach
locking sleeve acc. to
DIN 16283
G1/2" x G1/2" LH
SW / AF 27

Prüfflansch
test flange
60x25mm

SW / AF 27



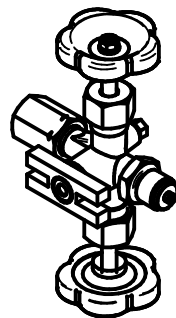
Druckabschläge / pressure drop: 50°C=6%, 100°C=15%, 200°C=37%, 300°C=60%, 400°C=84%

Technische Änderungen vorbehalten. Subject to change.

Zum Anschluss an Manometer
bitte Flachdichtung DIN16258
verwenden.
For connection to the
Manometer please use a sealing
according to DIN16258

Freimaßtoleranzen
nach DIN ISO 2768 Teil 1 und 2

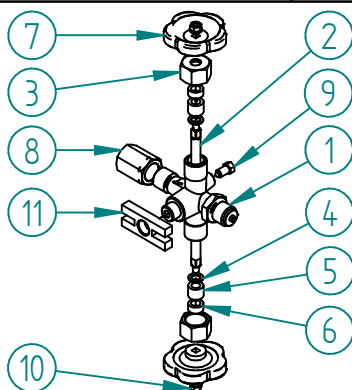
Tolerances according to
DIN ISO 2678 part 1 & 2



Datum / date	Name	Maßstab / scale	Material / material
03.01.2017	Nanko	1:1,5	Messing / brass

Fig. 80 Manometer-Doppelabsperrventil DIN 16272
Fig. 80 Manometer gauge double valve DIN 16272
G1/2" PN250 -10°C / +120°C

10080041GM



Pos.	Teil / part	Material / material	Anzahl / qty
1	Gehäuse / body	Messing / brass	1
2	Spindel / spindle	1.4104 / AISI 430F	2
3	Überwurfmutter / nut	Messing / brass	2
4	Grundring / ring	Messing / brass	2
5	Packung / packing	PTFE	2
6	Stopfbuchse / gland nut	Messing / brass	2
7	Handrad / handwheel	Kunststoff / plastic	2
8	Spannmuffe / locking sleeve	Messing / brass	1
9	Entlüftungsschraube / vent screw	1.4571 / 316Ti	1
10	Sechskantmutter / hexagon nut	Stahl / steel	2
11	Prüfflansch / test flange	Messing / brass	1

Es gelten unsere Ihnen bekannten Allgemeinen Geschäftsbedingungen.