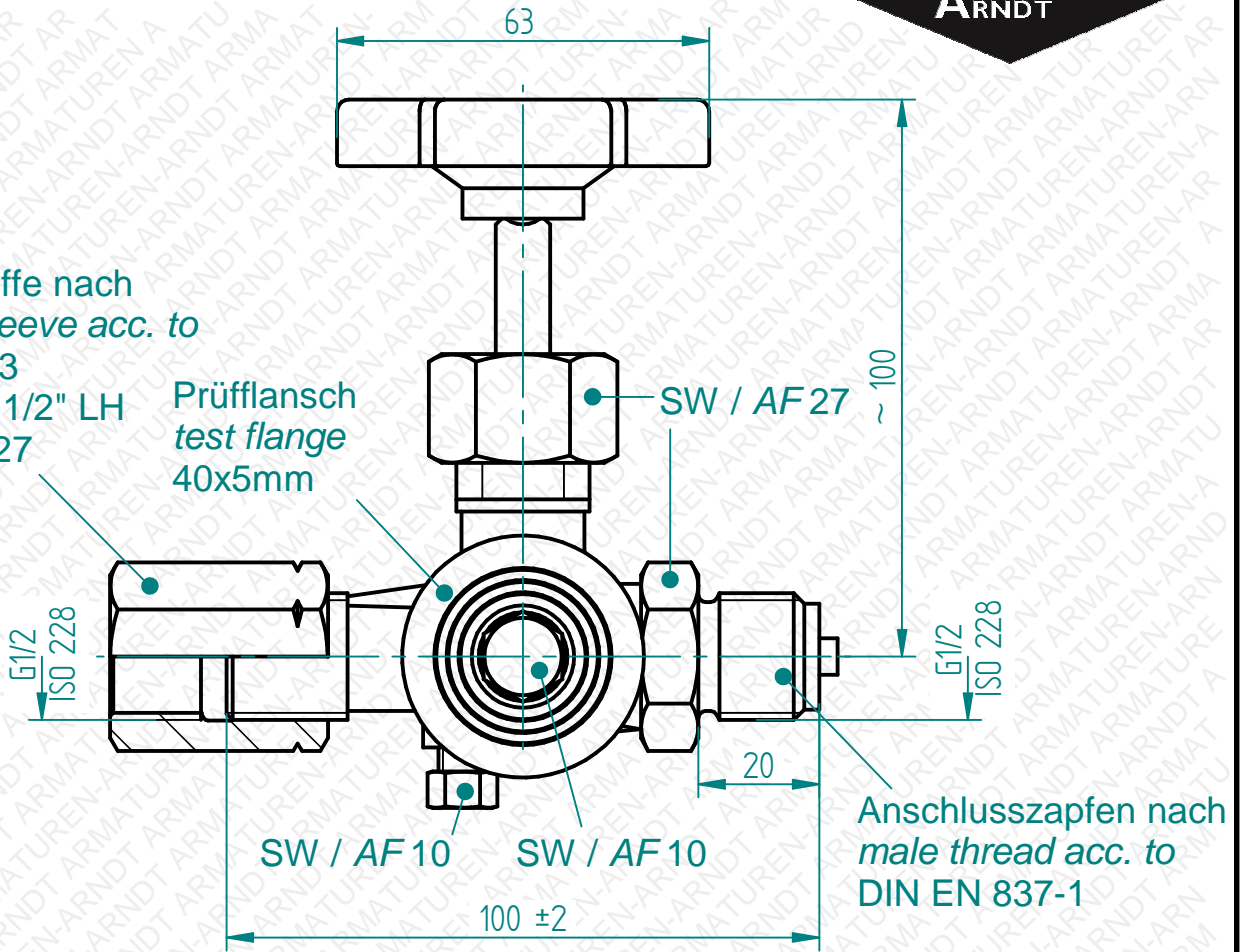


Spannmuffe nach
locking sleeve acc. to
DIN 16283
G1/2" x G1/2" LH
SW / AF 27

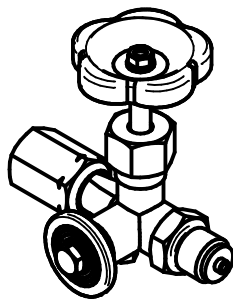
Prüfflansch
test flange
40x5mm



Druckabschläge / pressure drop: 50°C=6%, 100°C=15%, 200°C=37%, 300°C=60%, 400°C=84%

Technische Änderungen vorbehalten. Subject to change.

Zum Anschluss an Manometer
bitte Flachdichtung DIN16258
verwenden.
For connection to the
Manometer please use a sealing
according to DIN16258



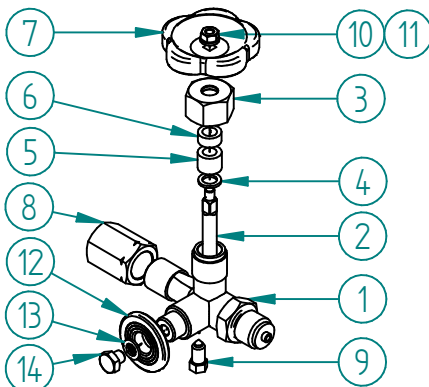
Freimaßtoleranzen
nach DIN ISO 2768 Teil 1 und 2

Tolerances according to
DIN ISO 2678 part 1 & 2

Datum / date	Name	Maßstab / scale	Material / material
03.01.2017	Nanko	1:1,25	Stahl / steel

Fig. 71/A Manometer-Absperrventil DIN 16271
Fig. 71/A Manometer gauge valve DIN 16271
G1/2" PN400 -10°C / +120°C

10071A042



Pos.	Teil / part	Material / material	Anzahl / qty
1	Gehäuse / body	1.0460 / AISI 1022M	1
2	Spindel / spindle	1.4104 / AISI 430F	1
	Spindelkegel / tip	1.4034 gehärtet / AISI 420 hard.	1
3	Überwurfmutter / nut	Stahl / steel	1
4	Grundring / ring	Stahl / steel	1
5	Packung / packing	Graphit / graphite	1
6	Stopfbuchse / gland nut	Stahl / steel	1
7	Handrad / handwheel	Kunststoff / plastic	1
8	Spannmuffe / locking sleeve	Stahl / steel	1
9	Entlüftungsschraube / vent screw	Stahl / steel	1
10	Sechskantmutter / hexagon nut	Stahl / steel	1
11	Unterlegscheibe / washer	Stahl / steel	1
12	Prüfflansch / test flange	Stahl / steel	1
13	Dichtscheibe / sealing disc	Kupfer / copper	1
14	Schraube / screw	Stahl / steel	1

Es gelten unsere Ihnen bekannten Allgemeinen Geschäftsbedingungen.