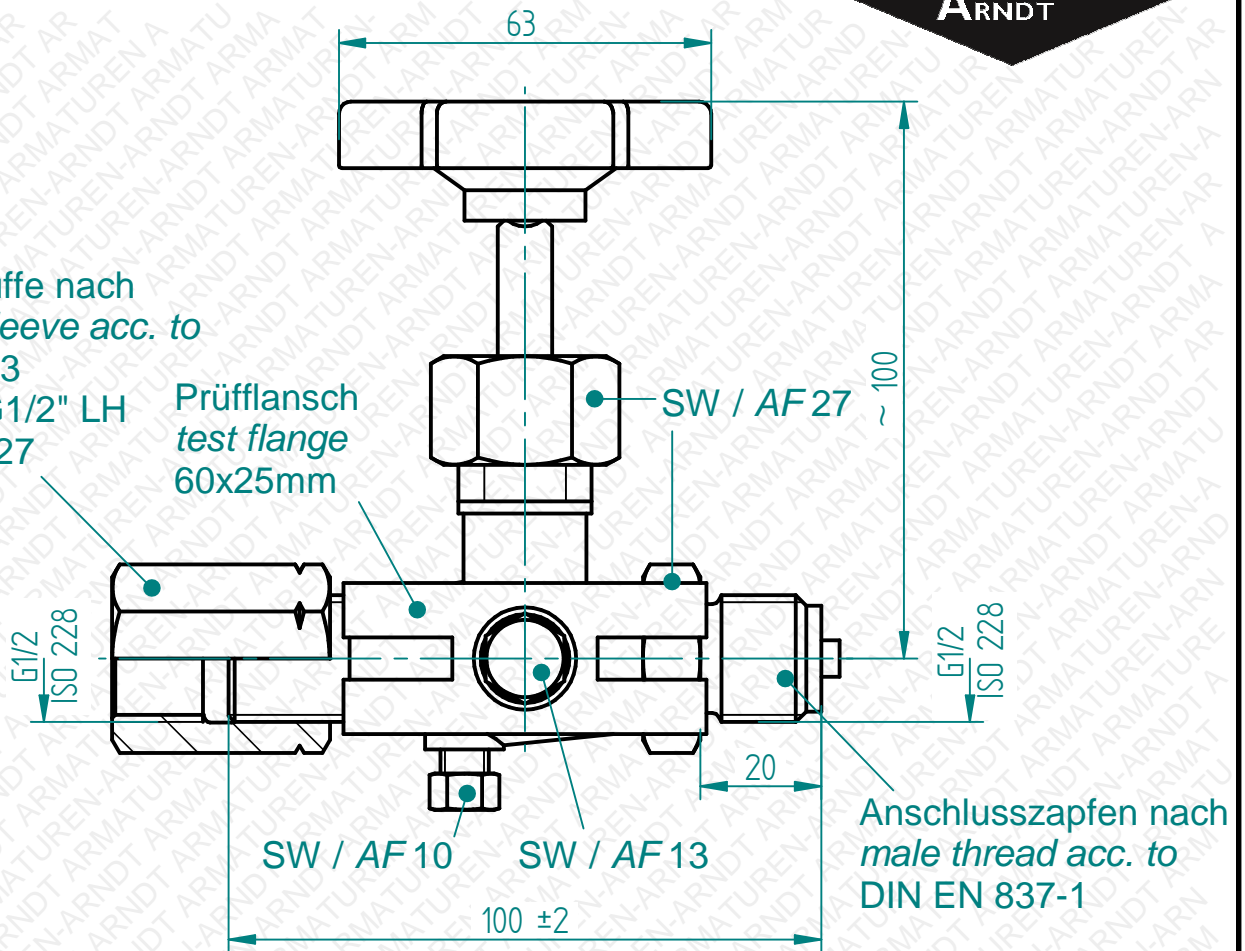


Spannmuffe nach  
locking sleeve acc. to  
DIN 16283  
G1/2" x G1/2" LH  
SW / AF 27

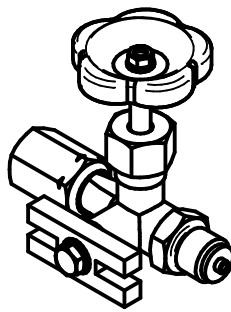
Prüfflansch  
test flange  
60x25mm



Druckabschläge / pressure drop: 50°C=6%, 100°C=15%, 200°C=37%, 300°C=60%, 400°C=84%

Technische Änderungen vorbehalten. Subject to change.

Zum Anschluss an Manometer  
bitte Flachdichtung DIN16258  
verwenden.  
For connection to the  
Manometer please use a sealing  
according to DIN16258



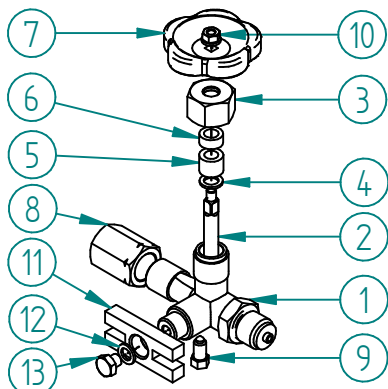
Datum / date	Name	Maßstab / scale	Material / material
03.01.2017	Nanko	1:1,25	Messing / brass

Fig. 71 Manometer-Absperrventil DIN 16271  
Fig. 71 Manometer gauge valve DIN 16271  
G1/2" PN250 -10°C / +120°C

**10071041GM**

Freimaßtoleranzen  
nach DIN ISO 2768 Teil 1 und 2

Tolerances according to  
DIN ISO 2678 part 1 & 2



Pos.	Teil / part	Material / material	Anzahl / qty
1	Gehäuse / body	Messing / brass	1
2	Spindel / spindle	1.4104 / AISI 430F	1
3	Überwurfmutter / nut	Messing / brass	1
4	Grundring / ring	Messing / brass	1
5	Packung / packing	PTFE	1
6	Stopfbuchse / gland nut	Messing / brass	1
7	Handrad / handwheel	Kunststoff / plastic	1
8	Spannmuffe / locking sleeve	Messing / brass	1
9	Entlüftungsschraube / vent screw	1.4571 / 316Ti	1
10	Sechskantmutter / hexagon nut	Stahl / steel	1
11	Prüfflansch / test flange	Messing / brass	1
12	Dichtscheibe / sealing disc	Kupfer / copper	1
13	Schraube / screw	Stahl / steel	1

Es gelten unsere Ihnen bekannten Allgemeinen Geschäftsbedingungen.