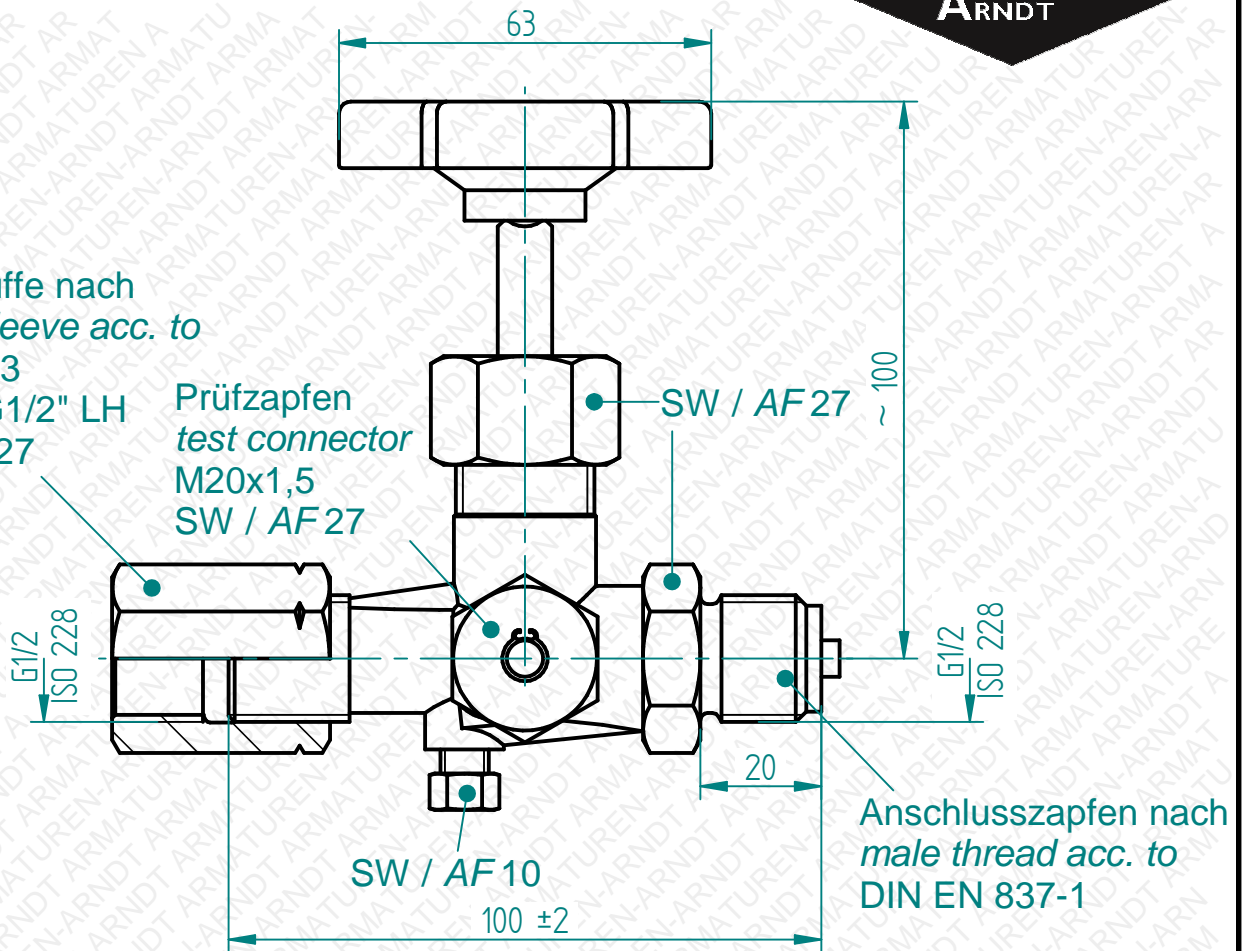


Spannmuffe nach
locking sleeve acc. to
DIN 16283
G1/2" x G1/2" LH
SW / AF 27

Prüfzapfen
test connector
M20x1,5
SW / AF 27

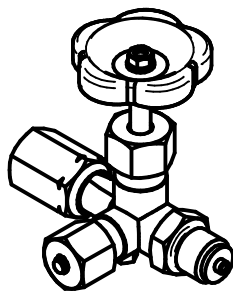


Druckabschläge / pressure drop: 50°C=6%, 100°C=15%, 200°C=37%, 300°C=60%, 400°C=84% Technische Änderungen vorbehalten. Subject to change.

Zum Anschluss an Manometer
bitte Flachdichtung DIN16258
verwenden.
For connection to the
Manometer please use a sealing
according to DIN16258

Freimaßtoleranzen
nach DIN ISO 2768 Teil 1 und 2

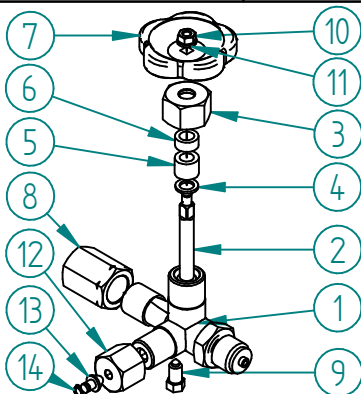
Tolerances according to
DIN ISO 2678 part 1 & 2



| Datum / date | Name | Maßstab / scale | Material / material |
|--------------|-------|-----------------|---------------------|
| 03.01.2017 | Nanko | 1:1,25 | 1.4571 / 316Ti |

Fig. 70 Manometer-Absperrventil DIN 16271 A
Fig. 70 Manometer gauge valve DIN 16271 A
G1/2" PN400 -10°C / +200°C

10070043



| Pos. | Teil / part | Material / material | Anzahl / qty |
|------|---------------------------------------|----------------------|--------------|
| 1 | Gehäuse / body | 1.4571 / 316Ti | 1 |
| 2 | Spindel / spindle | 1.4571 / 316Ti | 1 |
| | Spindelkegel / tip | 1.4571 / 316Ti | 1 |
| 3 | Überwurfmutter / nut | 1.4571 / 316Ti | 1 |
| 4 | Grundring / ring | 1.4571 / 316Ti | 1 |
| 5 | Packung / packing | PTFE | 1 |
| 6 | Stopfbuchse / gland nut | 1.4571 / 316Ti | 1 |
| 7 | Handrad / handwheel | Kunststoff / plastic | 1 |
| 8 | Spannmuffe / locking sleeve | 1.4571 / 316Ti | 1 |
| 9 | Entlüftungsschraube / vent screw | 1.4571 / 316Ti | 1 |
| 10 | Sechskantmutter / hexagon nut | 1.4571 / 316Ti | 1 |
| 11 | Unterlegscheibe / washer | 1.4571 / 316Ti | 1 |
| 12 | Mutter Prüfkappe / nut test connector | 1.4571 / 316Ti | 1 |
| 13 | Dichtkegel / sealing cone | 1.4571 / 316Ti | 1 |
| 14 | Sicherungsring / circlip | 1.4310 / AISI 301 | 1 |

Es gelten unsere Ihnen bekannten Allgemeinen Geschäftsbedingungen.