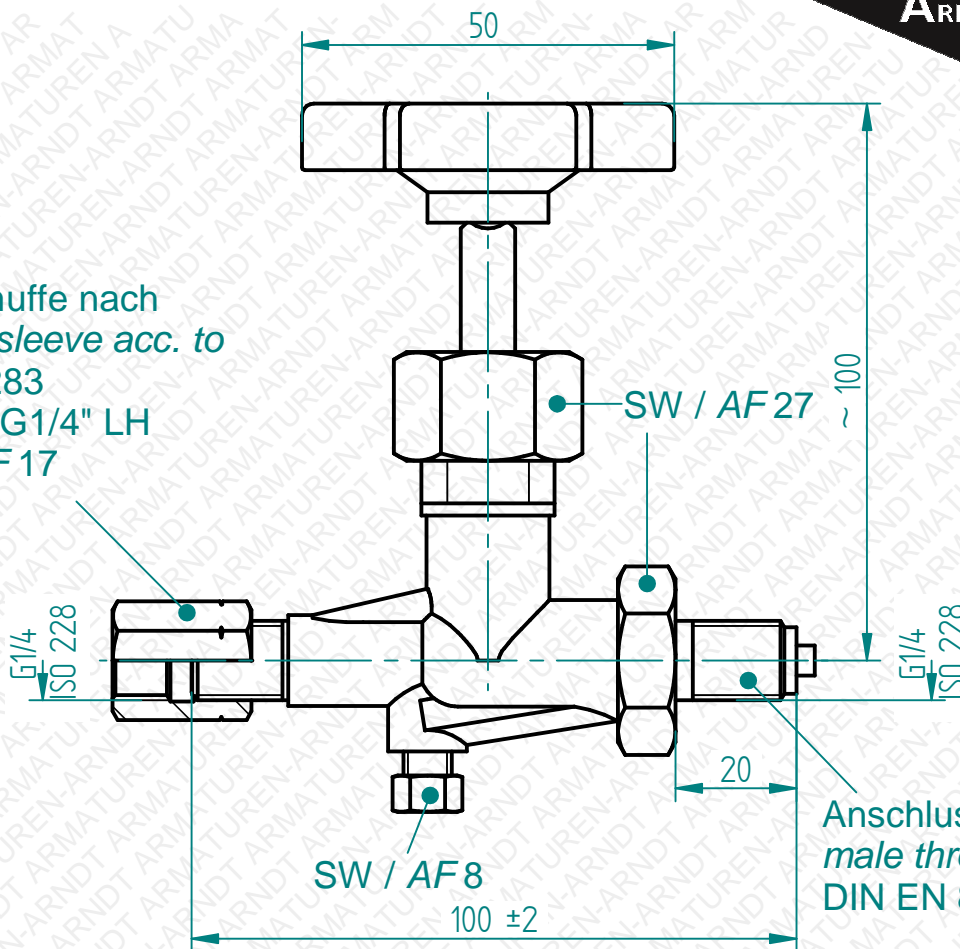


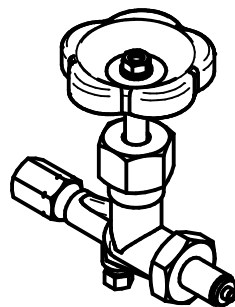
Spannmuffe nach  
locking sleeve acc. to  
DIN 16283  
G1/4" x G1/4" LH  
SW / AF 17



Anschlusszapfen nach  
male thread acc. to  
DIN EN 837-1

Druckabschläge / pressure drop: 50°C=6%, 100°C=15%, 200°C=37%, 300°C=60%, 400°C=84% Technische Änderungen vorbehalten. Subject to change.

Zum Anschluss an Manometer  
bitte Flachdichtung DIN16258  
verwenden.  
For connection to the  
Manometer please use a sealing  
according to DIN16258

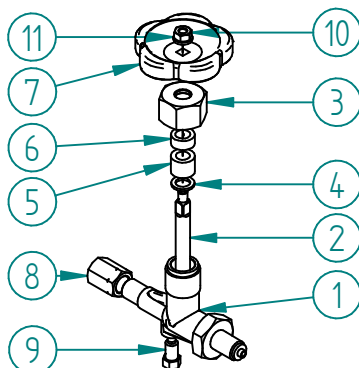


Datum / date	Name	Maßstab / scale	Material / material
03.01.2017	Nanko	1:1,25	1.4571 / 316Ti

Fig. 60/KAV Manometer-Kleinabsperrenteil  
Fig. 60/KAV Manometer gauge valve  
G1/4" PN250 -10°C / +200°C

Freimaßtoleranzen  
nach DIN ISO 2768 Teil 1 und 2  
Tolerances according to  
DIN ISO 2678 part 1 & 2

**10060023**



Pos.	Teil / part	Material / material	Anzahl / qty
1	Gehäuse / body	1.4571 / 316Ti	1
2	Spindel / spindle	1.4571 / 316Ti	1
	Spindelkegel / tip	1.4571 / 316Ti	1
3	Überwurfmutter / nut	1.4571 / 316Ti	1
4	Grundring / ring	1.4571 / 316Ti	1
5	Packung / packing	PTFE	1
6	Stopfbuchse / gland nut	1.4571 / 316Ti	1
7	Handrad / handwheel	Kunststoff / plastic	1
8	Spannmuffe / locking sleeve	1.4571 / 316Ti	1
9	Entlüftungsschraube / vent screw	1.4571 / 316Ti	1
10	Sechskantmutter / hexagon nut	1.4571 / 316Ti	1
11	Unterlegscheibe / washer	1.4571 / 316Ti	1

Es gelten unsere Ihnen bekannten Allgemeinen Geschäftsbedingungen.