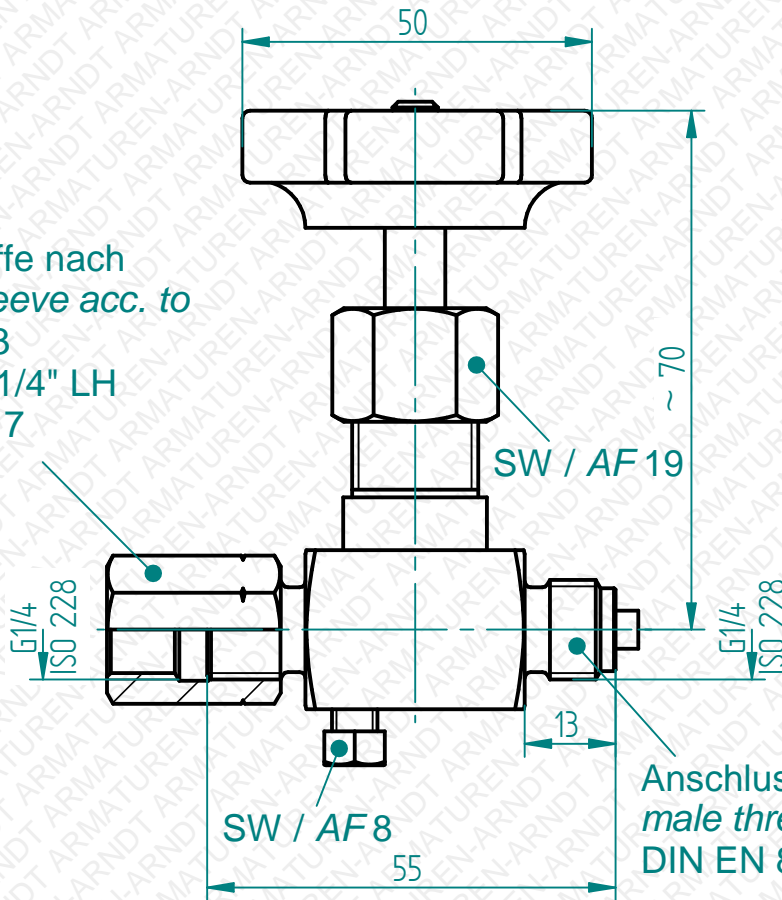


Bearbeitung, Vervielfältigung oder Weitergabe dieser Unterlage, Verwertung oder Mitteilung ihres Inhaltes ist, ohne unsere ausdrücklich zugestandene Zustimmung, nicht gestattet.
 Passing on as well as duplication of this document, utilization and report of its contents are forbidden, unless expressly permitted.

Spannmuffe nach
locking sleeve acc. to
DIN 16283
G1/4" x G1/4" LH
SW / AF 17

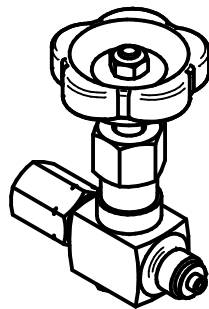


Anschlusszapfen nach
male thread acc. to
DIN EN 837-1

Druckabschläge / pressure drop: 50°C=6%, 100°C=15%, 200°C=37%, 300°C=60%, 400°C=84%

Technische Änderungen vorbehalten. Subject to change.

Zum Anschluss an Manometer
bitte Flachdichtung DIN16258
verwenden.
For connection to the
Manometer please use a sealing
according to DIN16258

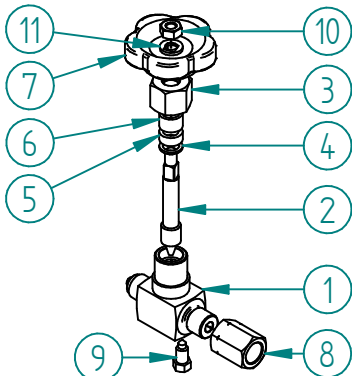


Datum / date	Name	Maßstab / scale	Material / material
03.01.2017	Nanko	1:1	Messing / brass

Fig. 60/KAV Manometer-Kleinabsperrentil
Fig. 60/KAV Manometer gauge valve
G1/4" PN125 -10°C / +120°C

10060021GM

Freimaßtoleranzen
nach DIN ISO 2768 Teil 1 und 2
Tolerances according to
DIN ISO 2678 part 1 & 2



Pos.	Teil / part	Material / material	Anzahl / qty
1	Gehäuse / body	Messing / brass	1
2	Spindel / spindle	Messing / brass	1
3	Überwurfmutter / nut	Messing / brass	1
4	Grundring / ring	Messing / brass	1
5	Packung / packing	PTFE	1
6	Stopfbuchse / gland nut	Messing / brass	1
7	Handrad / handwheel	Kunststoff / plastic	1
8	Spannmuffe / locking sleeve	Messing / brass	1
9	Entlüftungsschraube / vent screw	1.4571 / 316Ti	1
10	Sechskantmutter / hexagon nut	Stahl / steel	1

Es gelten unsere Ihnen bekannten Allgemeinen Geschäftsbedingungen.