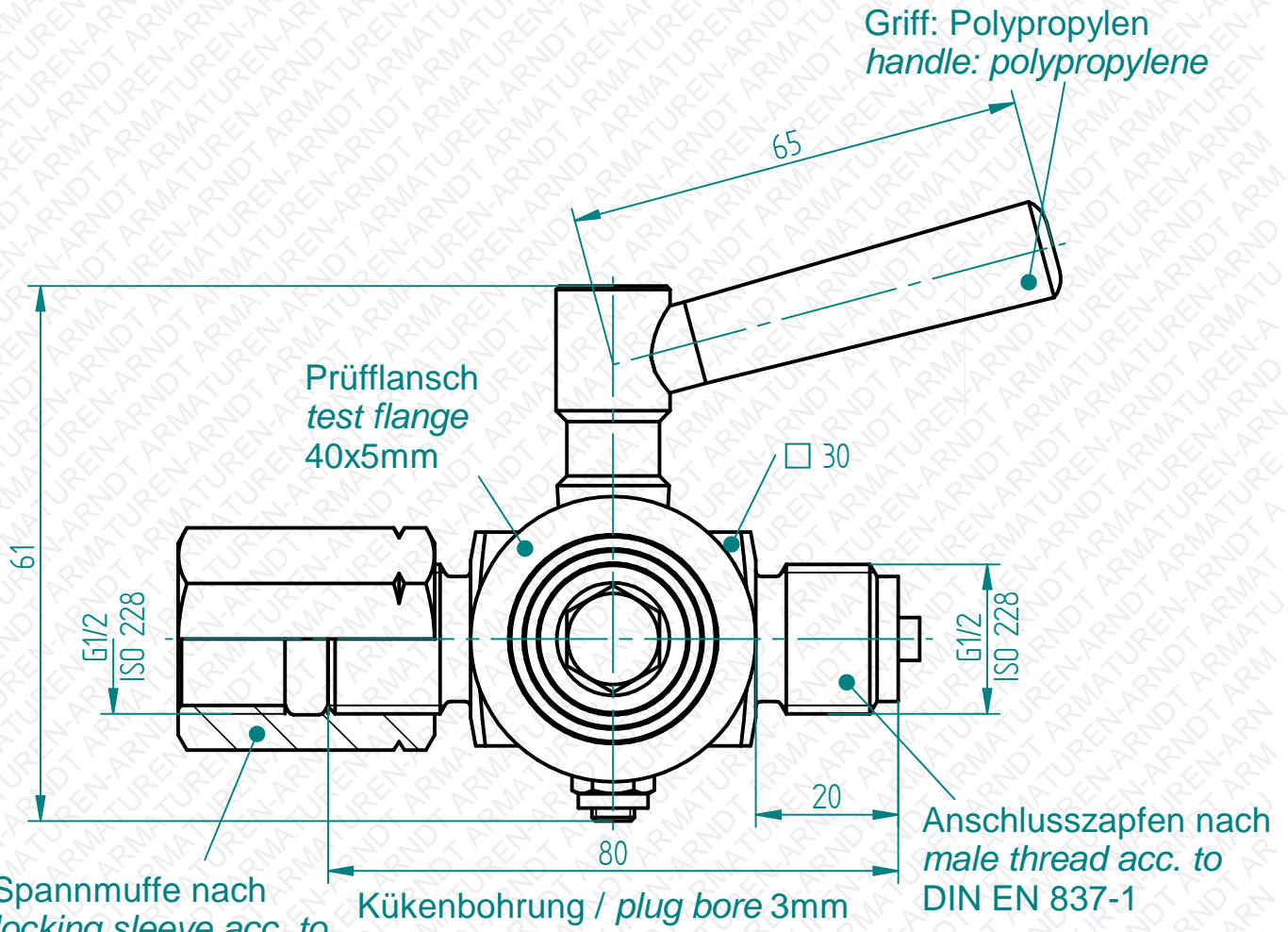


Bearbeitung, Vervielfältigung oder Weitergabe dieser Unterlage, Verwertung oder Mitteilung ihres Inhaltes ist, ohne unsere ausdrücklich zugestandene Zustimmung, nicht gestattet.
 Passing on as well as duplication of this document, utilization and report of its contents are forbidden, unless expressly permitted.



Spannmuße nach
locking sleeve acc. to
DIN 16283
G1/2" x G1/2" LH
SW / AF 27

Kükenbohrung / *plug bore* 3mm

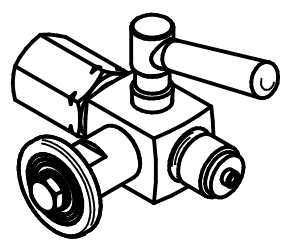
Anschlusszapfen nach
male thread acc. to
DIN EN 837-1

Technische Änderungen vorbehalten. *Subject to change.*

Zum Anschluss an Manometer
 bitte Flachdichtung DIN16258
 verwenden.
For connection to the
Manometer please use a sealing
according to DIN16258

Freimaßtoleranzen
 nach DIN ISO 2768 Teil 1 und 2

Tolerances according to
DIN ISO 2678 part 1 & 2



Datum / date	Name	Maßstab / scale	Material / material
03.01.2017	Nanko	1:1	1.4571 / 316Ti

Fig.34/A Manometer-Absperrhahn DIN 16263
Fig.34/A Manometer gauge cock DIN 16263
G1/2" PN16 -10°C / +50°C

10034A043

Es gelten unsere Ihnen bekannten Allgemeinen Geschäftsbedingungen.