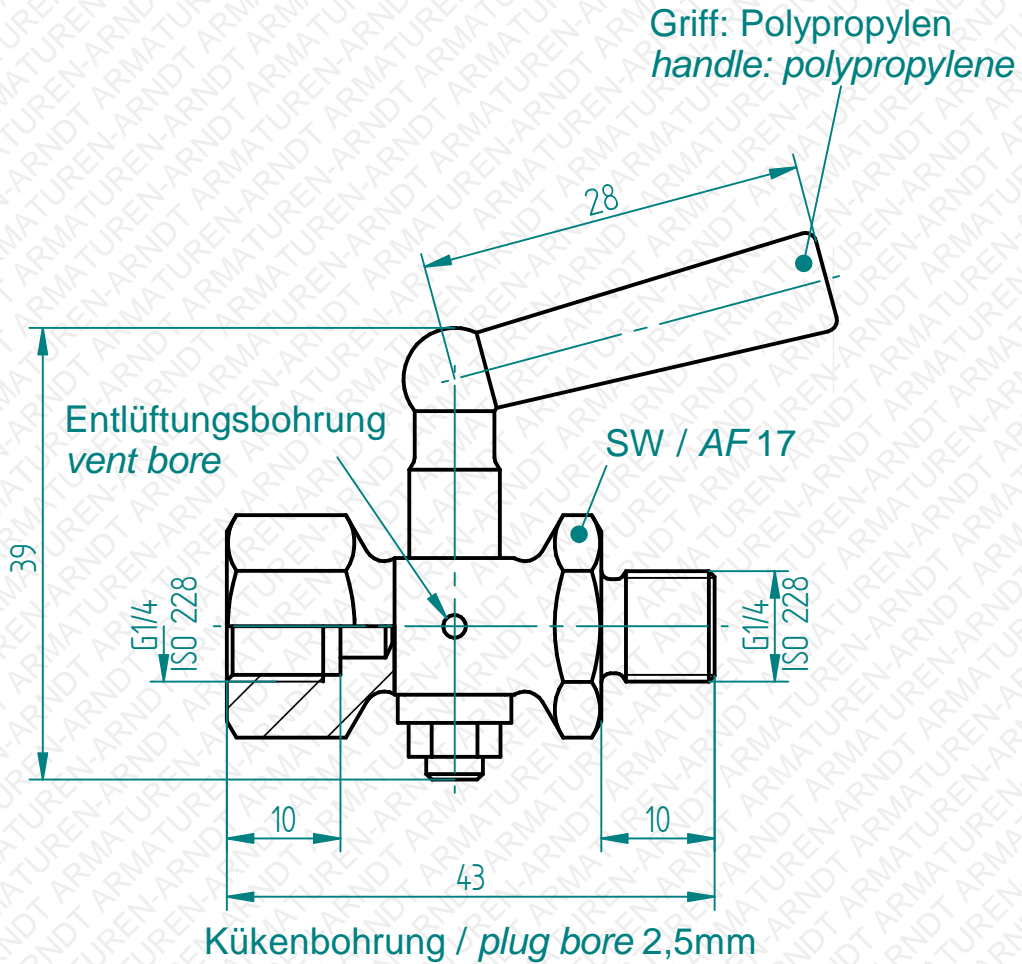
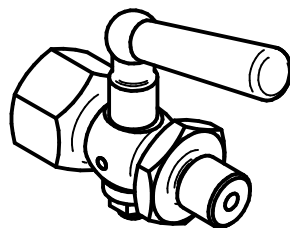


Bearbeitung, Vervielfältigung oder Weitergabe dieser Unterlage, Verwertung oder Mitteilung ihres Inhaltes ist, ohne unsere ausdrücklich zugestandene Zustimmung, nicht gestattet.  
 Passing on as well as duplication of this document, utilization and report of its contents are forbidden, unless expressly permitted.



Technische Änderungen vorbehalten. Subject to change.

Zum Anschluss an Manometer  
 bitte Flachdichtung DIN16258  
 verwenden.  
 For connection to the  
 Manometer please use a sealing  
 according to DIN16258



Freimaßtoleranzen  
 nach DIN ISO 2768 Teil 1 und 2  
 Tolerances according to  
 DIN ISO 2678 part 1 & 2

Datum / date	Name	Maßstab / scale	Material / material
03.01.2017	Nanko	1,5:1	Messing / brass

**Fig.14 Manometer-Absperrhahn**  
 Fig.14 Manometer gauge cock  
 G1/4" PN6 -10°C / +50°C

**10014021**

Es gelten unsere Ihnen bekannten Allgemeinen Geschäftsbedingungen.