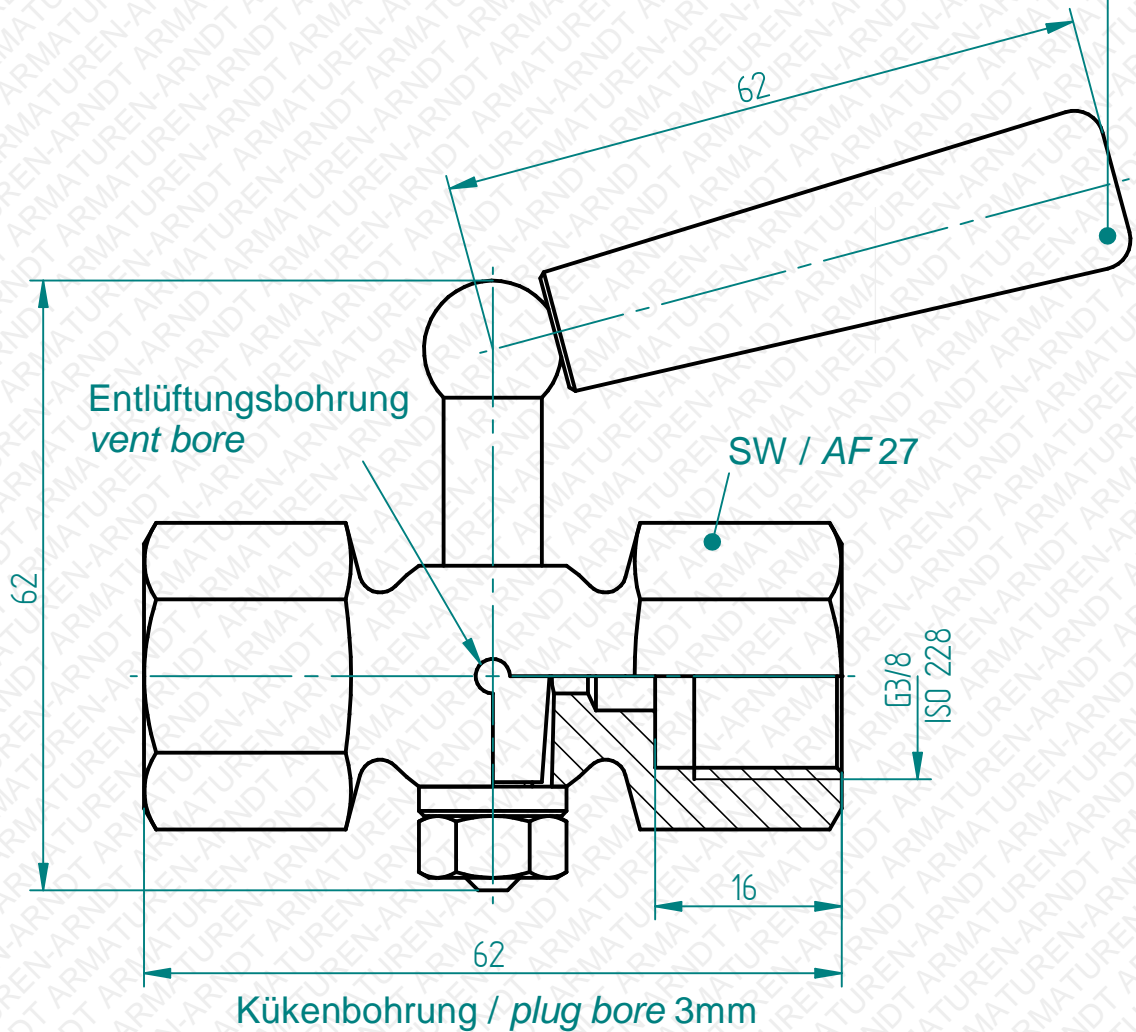
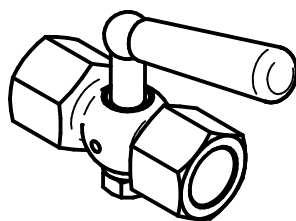


Griff: Polypropylen
handle: polypropylene



Technische Änderungen vorbehalten. Subject to change.

Zum Anschluss an Manometer bitte Flachdichtung DIN16258 verwenden.
For connection to the Manometer please use a sealing according to DIN16258



Freimaßtoleranzen nach DIN ISO 2768 Teil 1 und 2

Tolerances according to DIN ISO 2678 part 1 & 2

Datum / date	Name	Maßstab / scale	Material / material
03.01.2017	Nanko	1,5:1	Messing / brass

Fig.11 Manometer-Absperrhahn DIN 16261 A
Fig.11 Manometer gauge cock
G3/8" PN6 -10°C / +50°C

10011031

Es gelten unsere Ihnen bekannten Allgemeinen Geschäftsbedingungen.