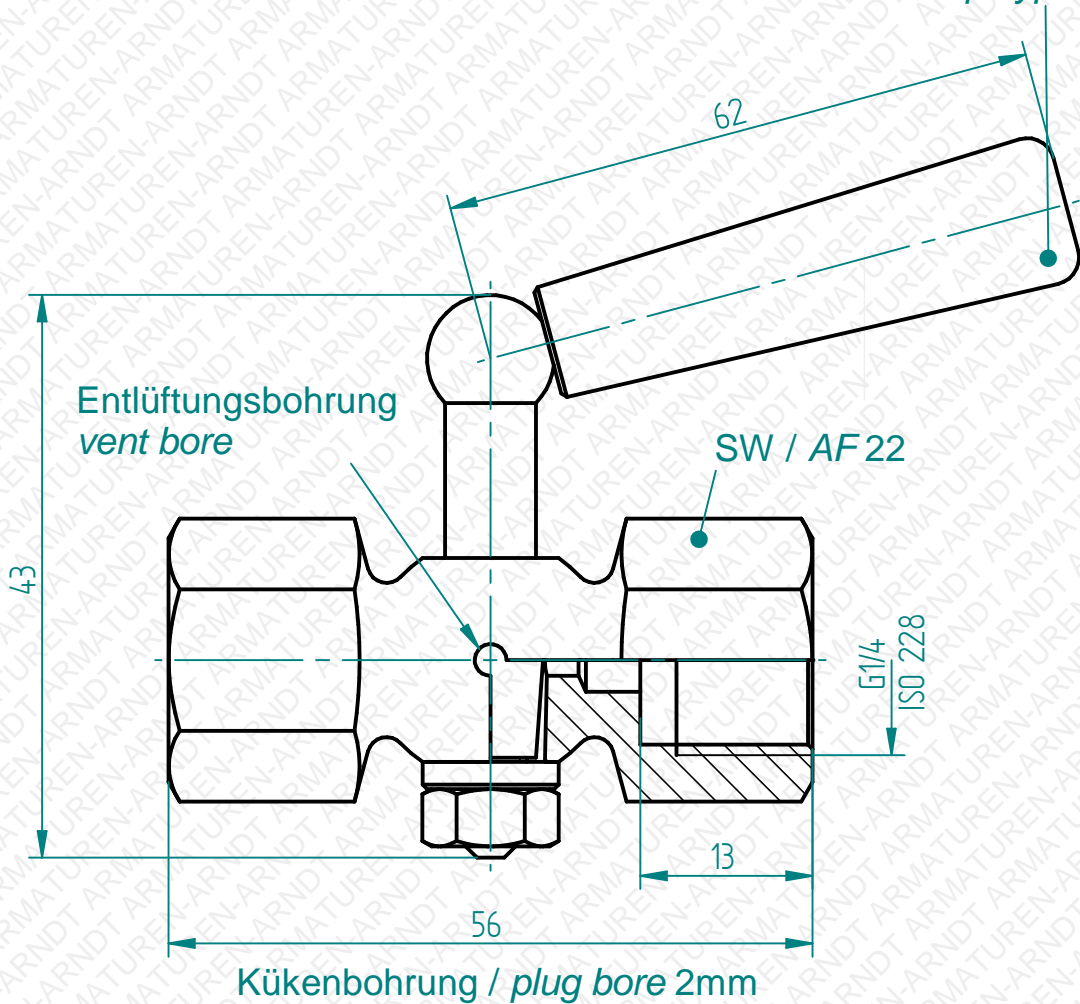
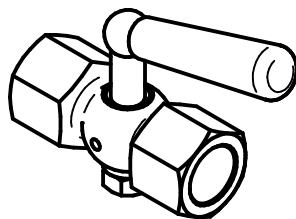


Griff: Polypropylen  
handle: polypropylene



Technische Änderungen vorbehalten. *Subject to change.*

Zum Anschluss an Manometer bitte Flachdichtung DIN16258 verwenden.  
*For connection to the Manometer please use a sealing according to DIN16258*



Freimaßtoleranzen nach DIN ISO 2768 Teil 1 und 2

*Tolerances according to DIN ISO 2678 part 1 & 2*

Datum / date	Name	Maßstab / scale	Material / material
03.01.2017	Nanko	1,5:1	Messing / brass

**Fig.11 Manometer-Absperrhahn DIN 16261 A**  
**Fig.11 Manometer gauge cock DIN 16261 A**  
G1/4" PN16 -10°C / +50°C

**10011021**

Es gelten unsere Ihnen bekannten Allgemeinen Geschäftsbedingungen.