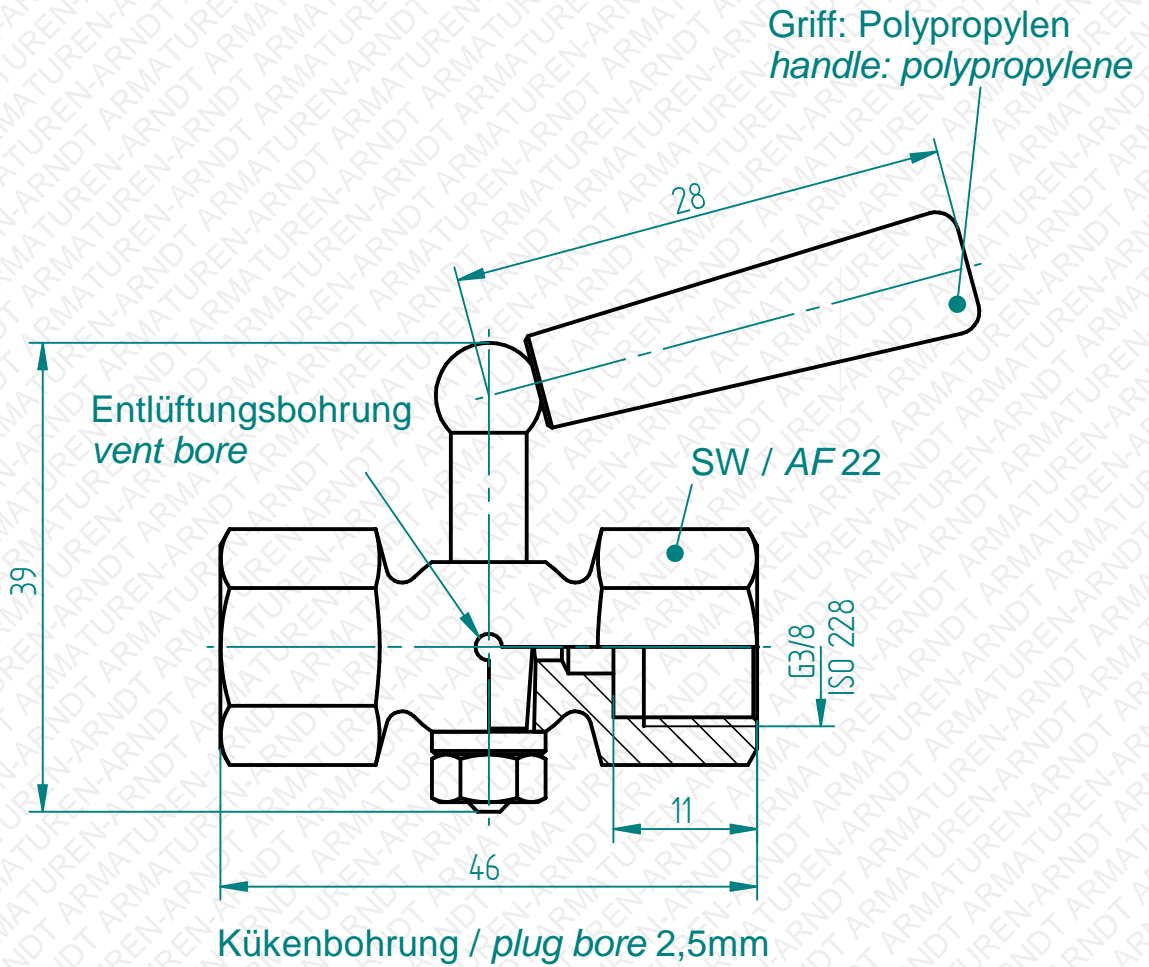
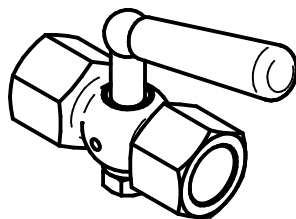


Bearbeitung, Vervielfältigung oder Weitergabe dieser Unterlage, Verwertung oder Mitteilung ihres Inhaltes ist, ohne unsere ausdrücklich zugestandene Zustimmung, nicht gestattet.
 Passing on as well as duplication of this document, utilization and report of its contents are forbidden, unless expressly permitted.



Technische Änderungen vorbehalten. Subject to change.

Zum Anschluss an Manometer
 bitte Flachdichtung DIN16258
 verwenden.
 For connection to the
 Manometer please use a sealing
 according to DIN16258



Freimaßtoleranzen
 nach DIN ISO 2768 Teil 1 und 2
 Tolerances according to
 DIN ISO 2678 part 1 & 2

Datum / date	Name	Maßstab / scale	Material / material
03.01.2017	Nanko	1,5:1	Messing / brass

Fig.10 Manometer-Absperrhahn
 Fig.10 Manometer gauge cock
 G3/8" PN6 -10°C / +50°C

10010031

Es gelten unsere Ihnen bekannten Allgemeinen Geschäftsbedingungen.